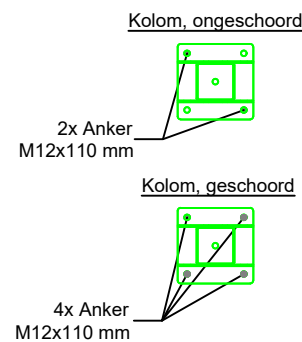
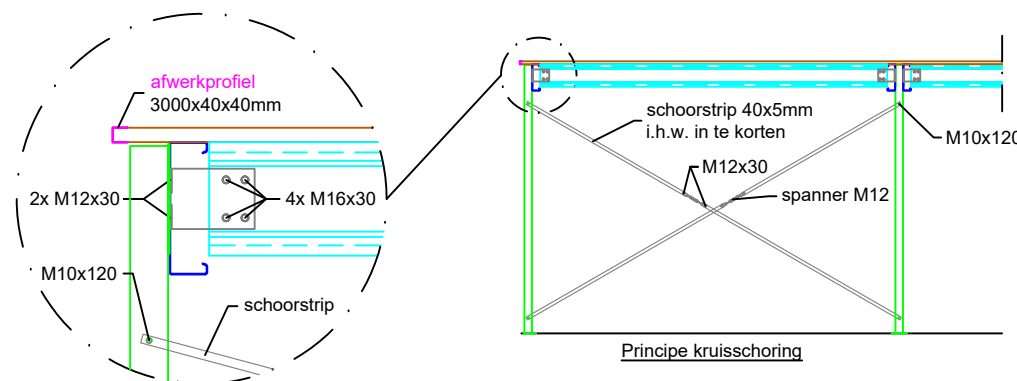
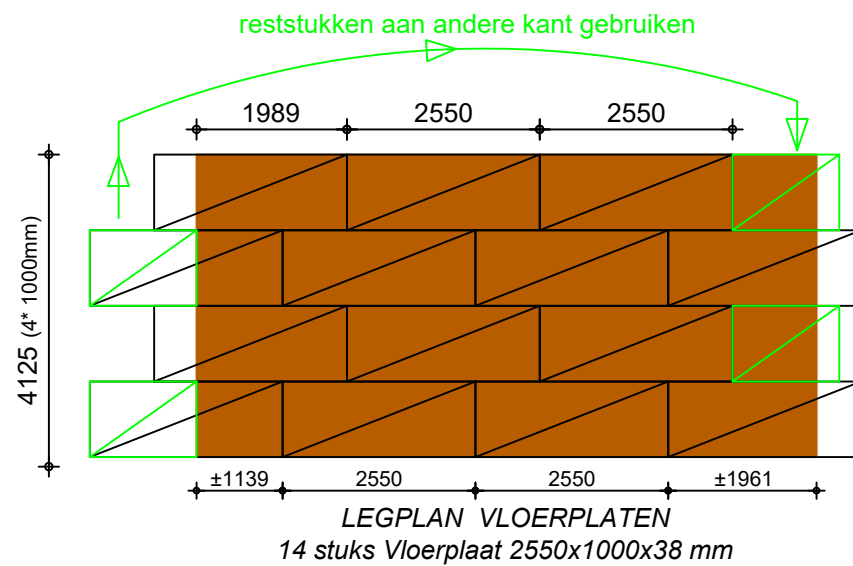
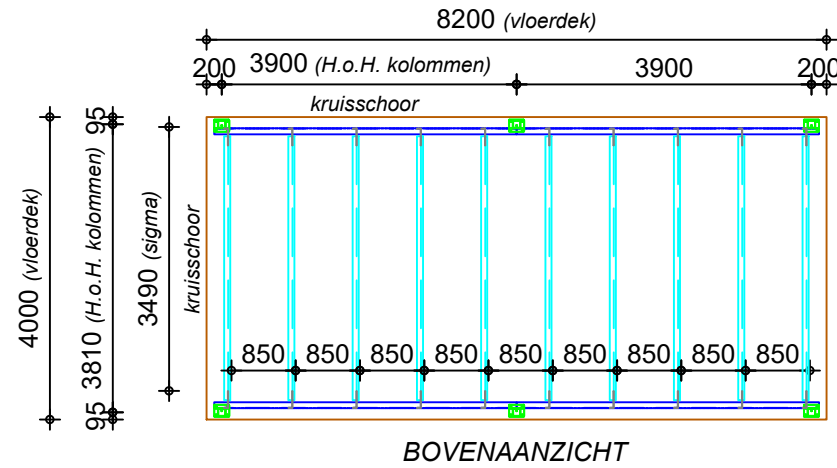
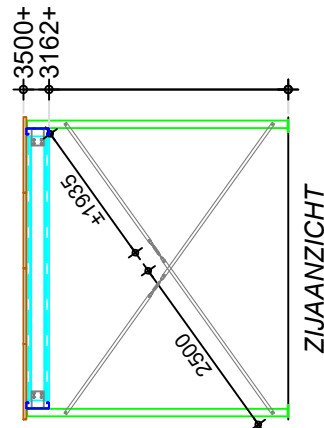
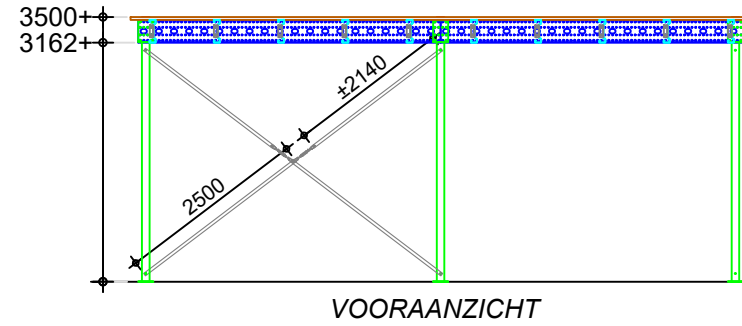


Montagehandleiding tussenvloer

1. Zorg voor een schone, droge en obstakelvrije werkomgeving en let op uw eigen veiligheid en op die van anderen.
2. Leg een hoofdligger (C-profiel) op de vloer en monteer hieraan de benodigde montagehoeken en kolommen, middels bijgeleverde bouten en moeren. Per kolom dienen totaal 4 bouten M12x30 mm en 4 bouten M16x30 mm gemonteerd te worden. Per koppelhoek 2 stuks M12*30 mm.
3. Hef het voorgemonteerde portaal met een heftruck of een daarvoor geschikte hoogwerker. Zet het 1e portaal op de juiste plaats en bevestig deze middels de bijgeleverde M12 ankers. Let op: de ondervloer dient geschikt te zijn voor een boordiepte van 100 mm. Houdt rekening met eventuele vloerverwarming en/of dergelijke leidingen.
4. Zet het portaal extra vast middels een spanband o.i.d. om extra veiligheid te waarborgen.
5. Voer dezelfde handelingen uit bij het 2e portaal. Hierna kunt u de tussenliggers (Sigma profiel) monteren, eveneens middels bijgeleverde bouten en moeren. Per tussenligger zijn dit 8 stuks M16x30. (4 stuks per koppelhoek)
6. Op deze wijze moet het gehele stalen frame worden opgebouwd.
7. Bevestig de houten C-Dur vloerplaten met bijgeleverde vloerplaatschroeven 6,3*70 mm, 2 stuks per tussenligger per plaat. Witte zijde aan de onderkant houden. Het uiteinde van de plaat dient op het hart van een ligger te komen. Het zagen van platen kan het beste gedaan worden nadat de platen op de vloer zijn bevestigd.
8. Plaats de afwerkprofielen aan de zichtzijde. Dit is een U-profiel, lengte in het werk op maat maken. Schuif het afwerkprofiel over de vloerrand en bevestig middels bijgeleverde boorschroeven 4,2x19 mm.
9. Plaats de kruisschoren in de daarvoor bestemde gaten in de kolom. Plaats de kruisschoor bestaande uit platte strips, onderling verbonden met een spanner. Span vervolgens het schoor strak. Er dient één kruisschoor in de lengte-richting en één kruisschoor in de breedte-richting te worden geplaatst, positie mag afwijken van tekening.
10. Voer na montage een algehele controle uit en verzeker u ervan dat alle bouten zijn aangedraaid en alle ankers zijn gemonteerd.



Maatvoering in het werk te controleren



Begra Magazijnrichting BV
 IJsselstraat 9-13
 5347 KG Oss
 Tel : +31 (0)412 667650
 Fax: +31 (0)412 638707
 www.begra.nl

Omschrijving Tussenvloer 8200x4000x3500mm (lxbxh)
 Artikel BM531-0078-A
 Bladformaat A3

Schaal 1:100

De rechten over onze ideeën en ontwerpen zijn voorbehouden aan:
 Begra Magazijnrichting BV te Oss