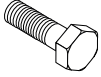
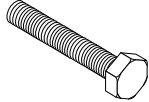

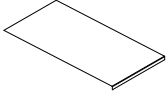
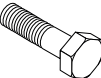
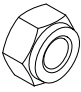
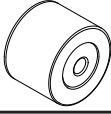



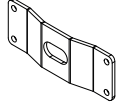
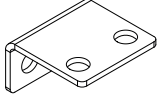

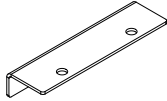
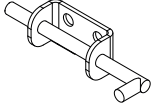
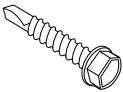
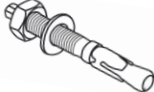
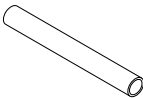
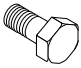
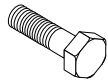
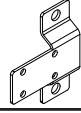
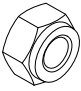

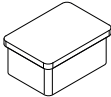


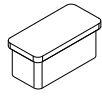
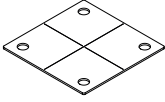
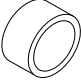
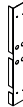




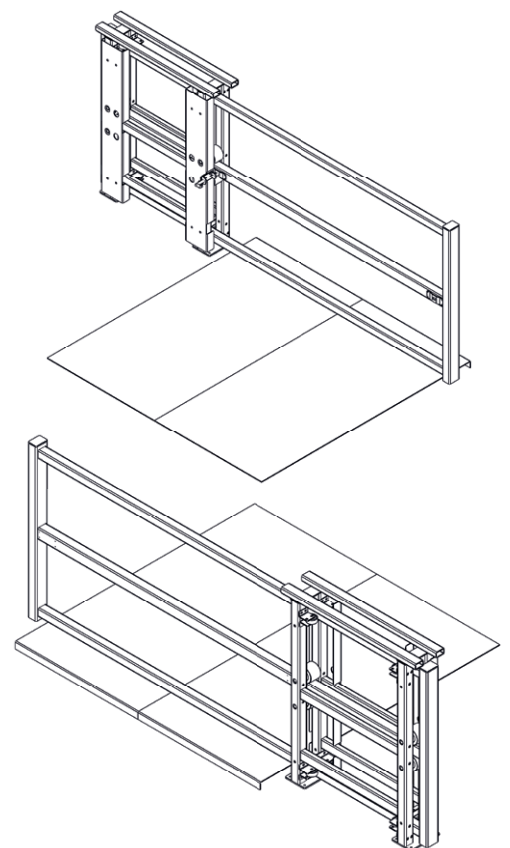
montage handleiding

Schuifhek T3

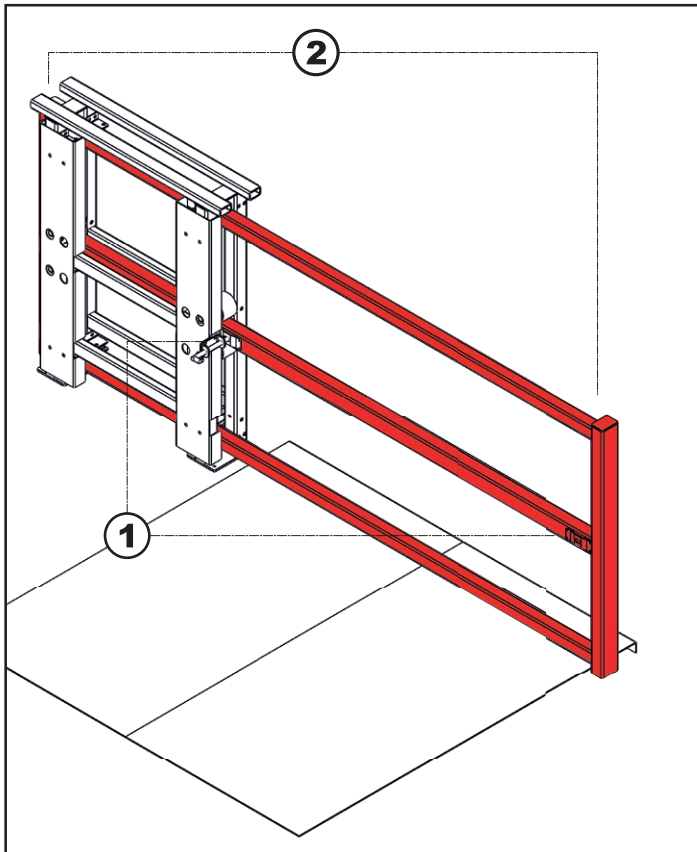
Schuifhek bevestigingsmaterialen:

	8x Zeskantbout M10x50 / DIN933		4x Zeskanttapbout M16x200 / DIN931		8x Wiel Ø 50x20 mm		2x Pallettopzetplaat 750x1460x2 mm
	30x Zeskantbout M10x70 / DIN933		4x Borgmoer M16 / DIN985		4x Geleidingswiel Ø 80x60 mm		1x Montagekit koker
	38x Borgmoer M10 / DIN985		4x Vlakke sluitring M16 / DIN125A		2x Vergrendelings- beugel (slotplaat)		8x Bevestigingsbeugel zijwiel enkel L/R
	76x Vlakke sluitring M10 / DIN125A		4x Bevestigingsbeugel zijwiel dubbel		1x Grendel met veer		
	12x Zelfborende schroef zeskantkop 4,2x19		8x Keilanker M8x75 ETAG001-St-Zn		4x Buis RVS Ø 19x169 mm		
	4x Zeskantbout M6x16 / DIN933		8x Zeskantbout M8x60 / DIN933		1x Bevestigingsplaat grendel		
	4x Borgmoer M6 / DIN985		8x Zeskantmoer M8 / DIN934		2x insteekdop rechthoekig zwart 70x50mm		
	4x Vlakke sluitring M6 / DIN125A		8x Vlakke sluitring M8 / DIN125A		4x insteekdop rechthoekig zwart 50x30x1-2mm		
	2x Contraplaat / voetplaat leuningpaal		8x Opvulbus RVS Ø 25x8 mm		2x Afdekkap verzinkt		

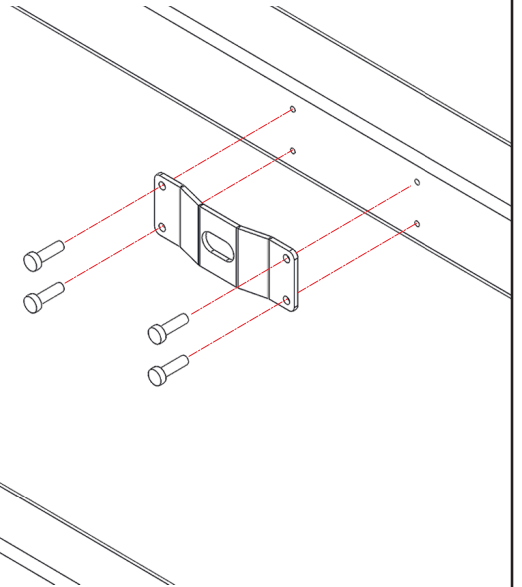
Voorbeeld



Stap 1: Voormontage schuifframe:

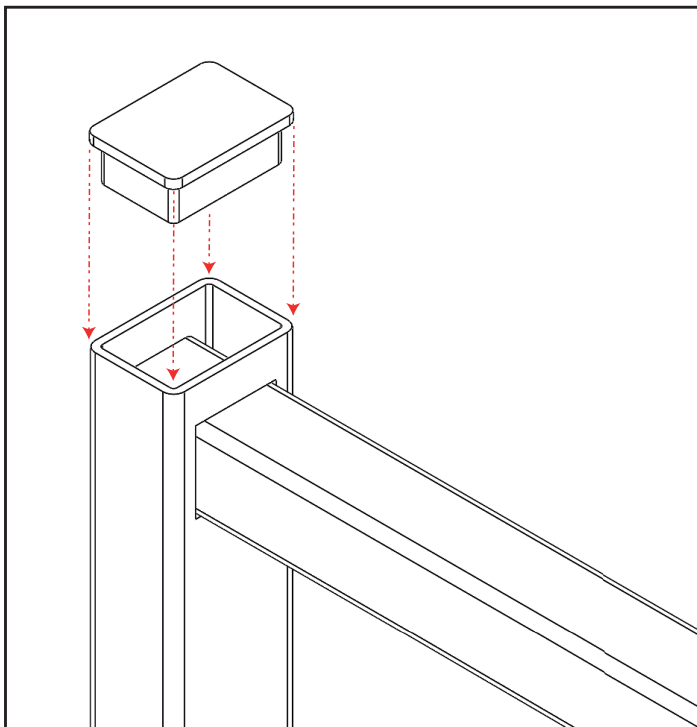


Schuifhek kan zowel links- als rechts schuivend gemonteerd worden



1

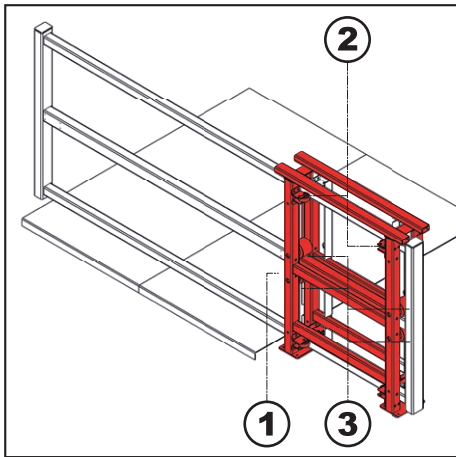
Monteer de twee slotplaten, per slotplaat: 4x zelf borende schroef 4,2x19mm.



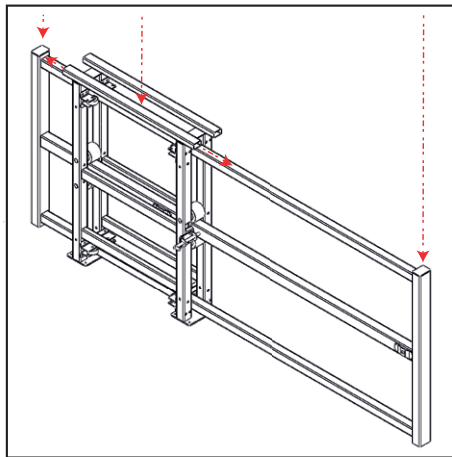
2

Druk de insteekdoppen in het frame, 2x Kunststof insteekdop 70x50mm.

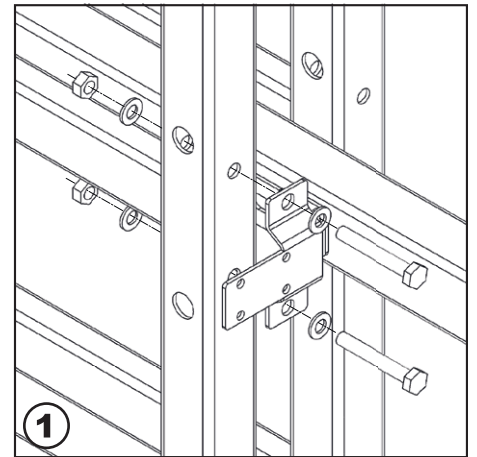
Stap 2: Voormontage standframe:



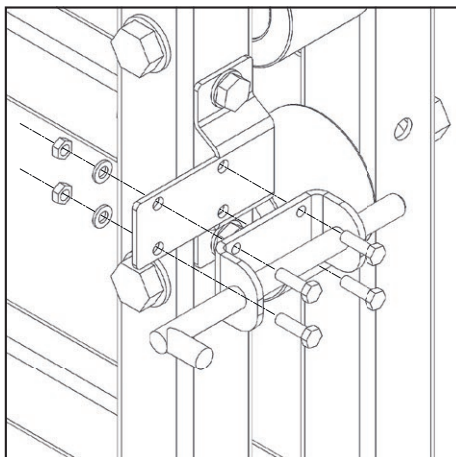
In deze stap wordt het volledige standframe gemonteerd.



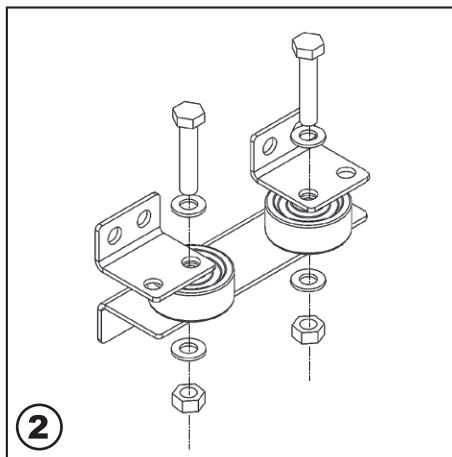
Plaats het schuifframe (stap 1) los tussen het standframe zodat het schuifframe aan beide zijden van het standframe er buiten steekt.



Monteer de slotbeugel op het standframe: 2x bout M10x70 + 4x M10 ring + 2x borgmoer M10.

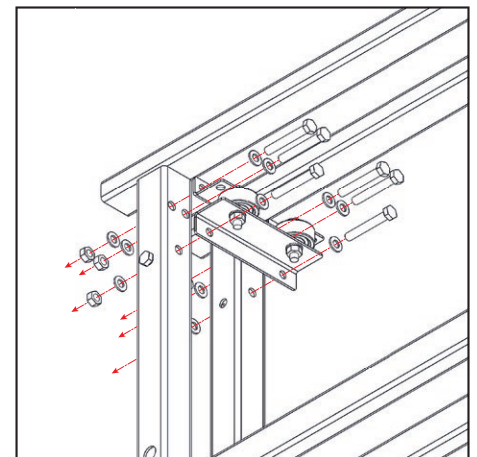


Monteer het veerslot op de slotbeugel: 4x bout M6x20 + 4x M6 ring + 4x M6 Borgmoer.

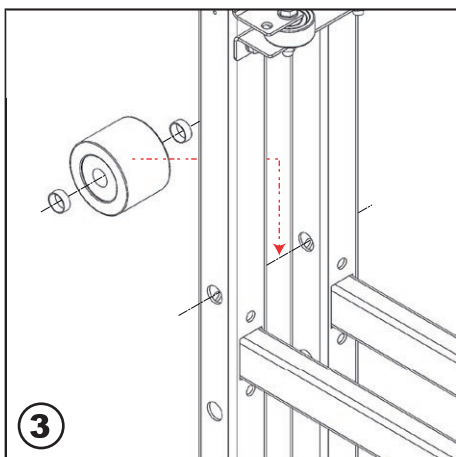


Plaats de beugels met zijwielen enkel bovenaan het standframe. Totaal twee sets* met ieder 2 wielen (Ø 50 mm). Bij Stap 3 worden de zijwielen onderaan geplaatst.

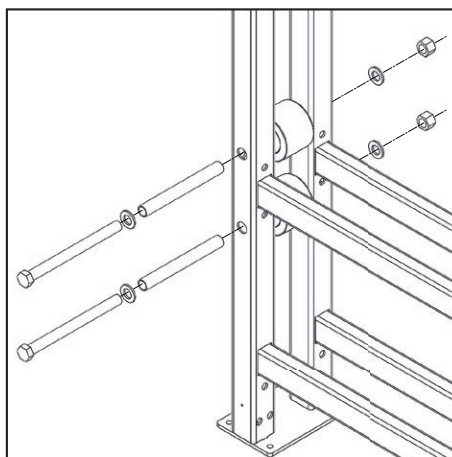
* Setsamenstelling: zie bovenstaande afbeelding.



Per set: 6x bout M10x70 mm + 12x M10 ring + 6x M10 borgmoer, 2x bout M10x50 + 2x M10 borgmoer.

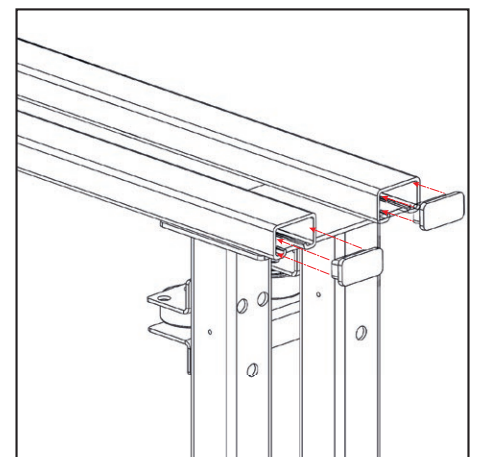


Monteer de 4 grote geleidingswielen (Ø 80mm) op het standframe. Zie ook volgende afbeelding



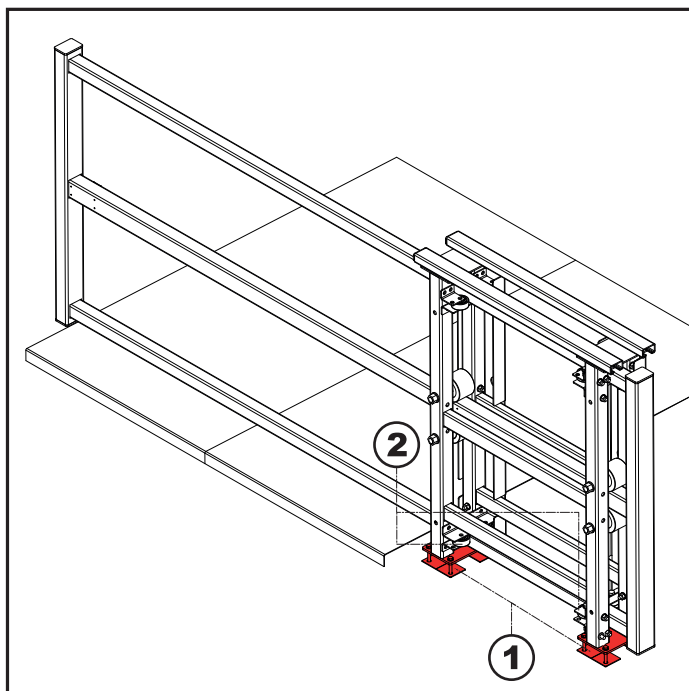
Montagevolgorde per wiel:

- 1) Schuif de buis (169x19mm) door het wiel (Ø80x60mm) en de 2 opvulbussen (8x22mm)
- 2) Zet het geheel vast met 1x bout M16x200 + 2x ring M16 + 1x borgmoer M16.
- 3) Let op: voor de fijnafstelling van het hek, zie stap 4

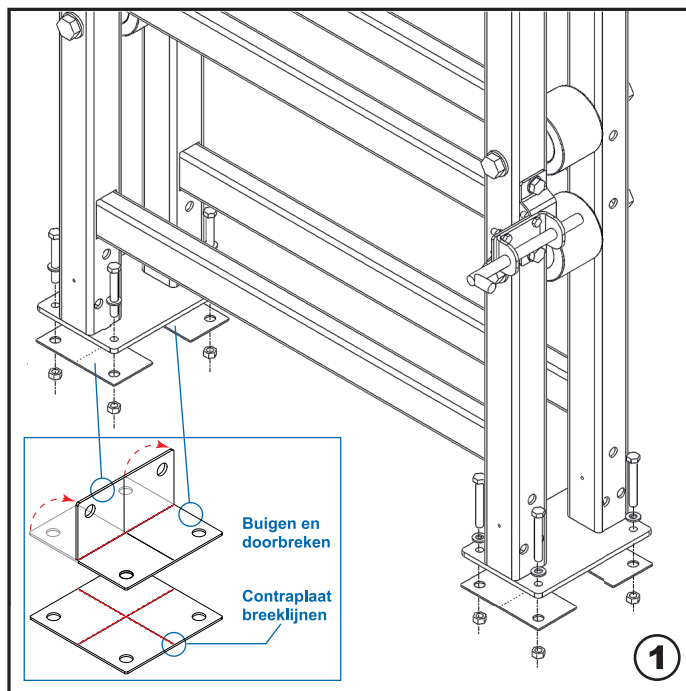


Plaats de insteekdoppen in het leuningwerk

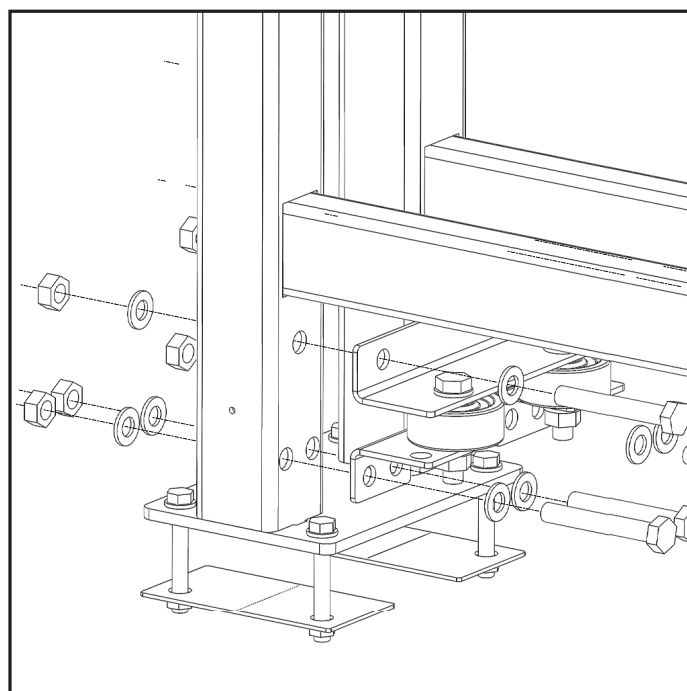
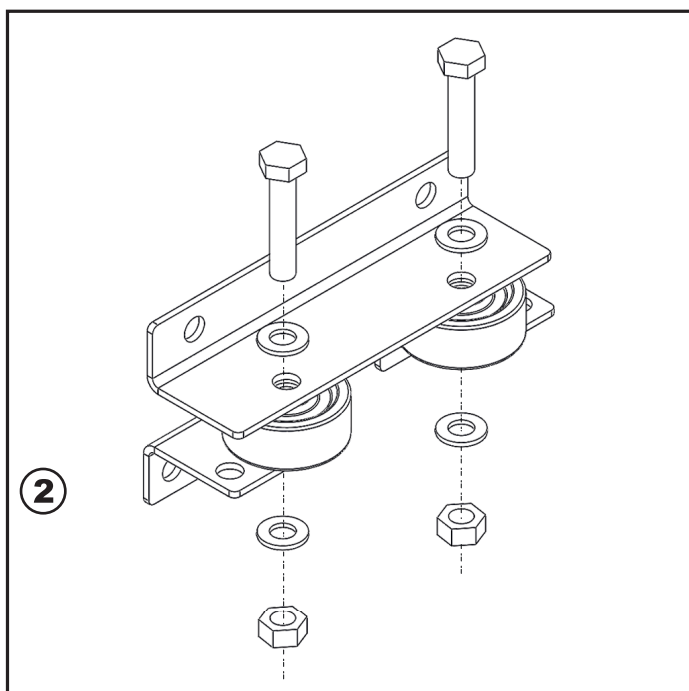
Stap 3: Montage op het vloerdek:



In deze stap wordt het schuifhek op de vloer bevestigd.

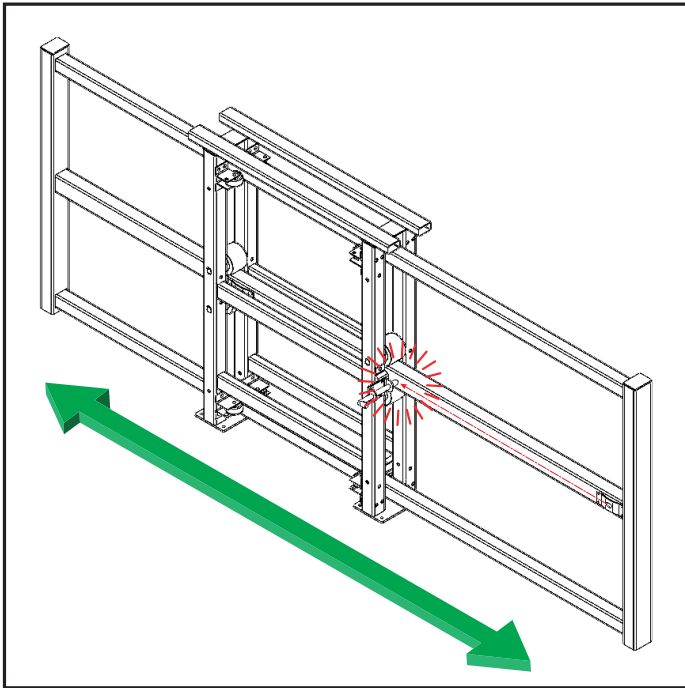


Teken de posities af en boor gaten door de vloer. Bevestig het standframe aan de vloerplaat middels 8x Bout M8x60 + 8x Ring M8 + 2x Contraplaat leuningwerk 120x120 mm + 8x Moer M8. Let op: De moeren worden aan de onderkant van de vloer aangedraaid en de contraplatten moeten op de breeklijn één keer gebroken worden vooraf montage. Mocht het hek op een betonnen ondergrond worden geplaatst, gebruik dan de bijgeleverde ankers M8x75 mm.

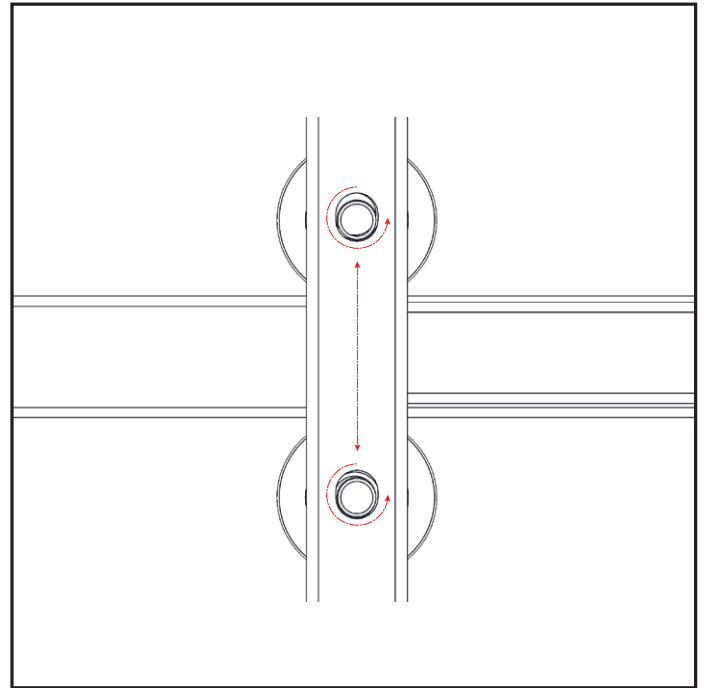


Plaats de beugels met zijwielen onderaan het standframe. Totaal twee sets met ieder twee wielen (diameter 50 mm). Per set: 6x Bout M10x70mm + 12x Ring M10 + 6x Borgmoer M10, 2x Bout M10x50 + 2x Borgmoer M10.

Stap 4: Afstellen van het schuifframe:

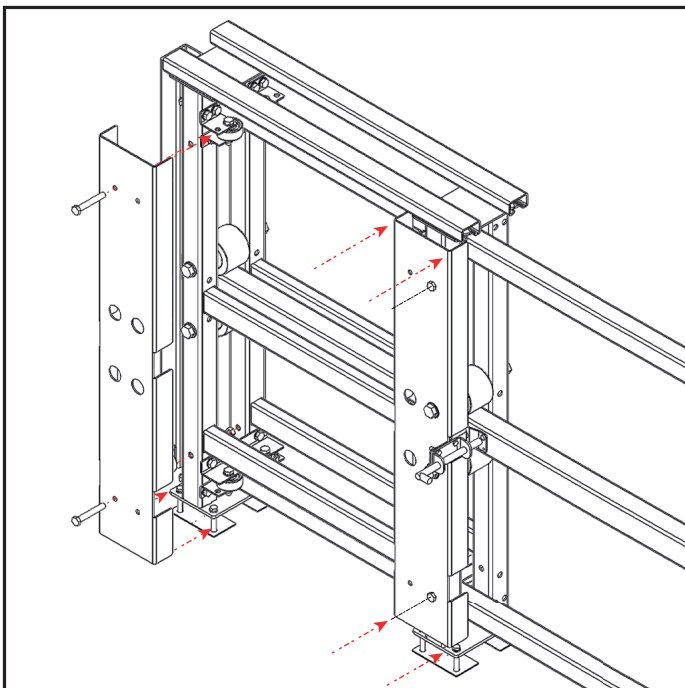


Controleer of het schuifframe goed rolt en goed in het veerslot valt, corrigeer eventuele hoogteverschillen doormiddel van de slobgaten ter plaatse van de grote wielen. (zie volgende afbeelding)



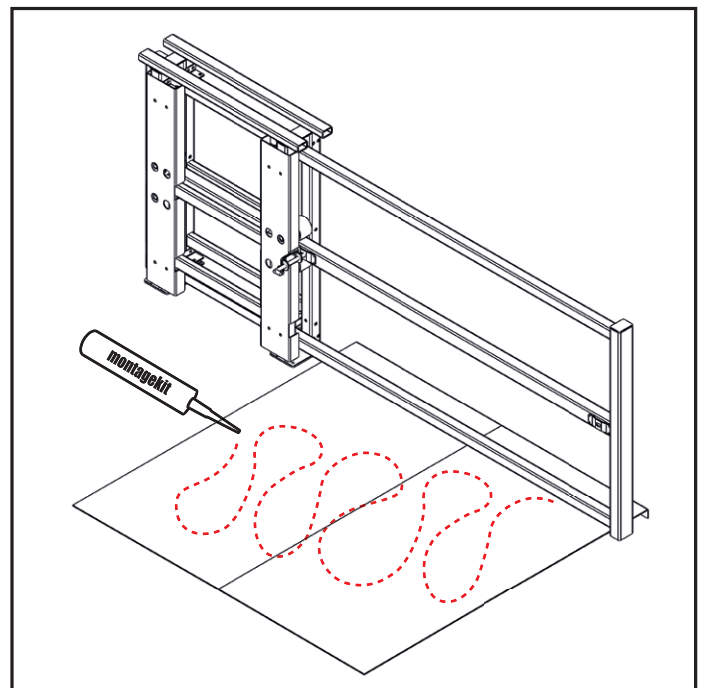
Om af te stellen, draai de moeren losser en zet het schuifframe op de gewenste hoogte tegen de onderste wielen. Zet daarna de boivenste wielen tegen het schuifframe en draai de moeren vast.

Stap 5: Montage afdekkappen



Monteer de twee afdekkappen per afdekkap met: 2x M10x70mm + 2x M10 Vlakke sluiting + 2x M10 Borgmoer

Stap 6: Montage palletopzetplaten



Monteer de palletopzetplaten op het vloerdek met de montagekit.



IJsselstraat 9-13 \ 5347 KG Oss \ The Netherlands \ T +31 (0)412 667650 \ E info@begra.nl \ www.begra.nl
[Iban](#) NL80 RABO 0146 3423 21 \ [KvK](#) Oost Brabant 17207142 \ [BTW](#) 8180.3852.4B01