

montage handleiding

BT Werktafel

ZONDER WIELEN

BM134-0013-A /	Beginsectie BT Werktafel dubbellaags niet voorgemonteerd	/	1965x1000x900mm
BM134-0014-A /	Aanbouwsectie BT Werktafel dubbellaags niet voorgemonteerd	/	1905x1000x900mm
BM134-0015-A /	Beginsectie BT Werktafel dubbellaags voorgemonteerd	/	1965x1000x900mm
BM134-0016-A /	Aanbouwsectie BT Werktafel dubbellaags voorgemonteerd	/	1905x1000x900mm

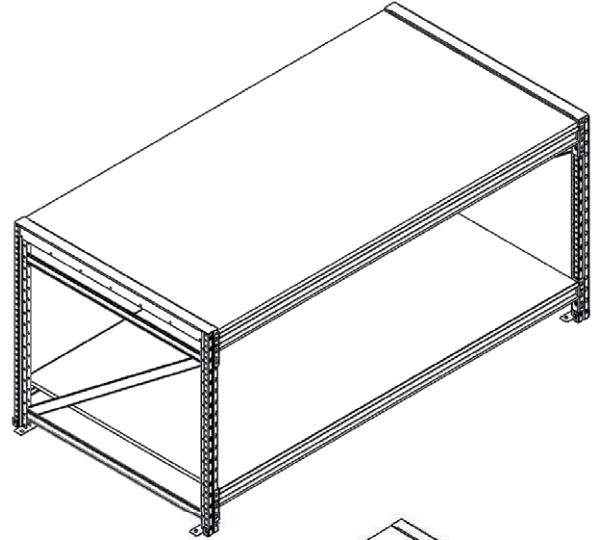
MET WIELEN

BM134-0017-A /	Beginsectie BT Werktafel dubbellaags niet voorgemonteerd	/	1965x1000x930mm
BM134-0018-A /	Aanbouwsectie BT Werktafel dubbellaags niet voorgemonteerd	/	1905x1000x930mm
BM134-0019-A /	Beginsectie BT Werktafel dubbellaags voorgemonteerd	/	1965x1000x930mm
BM134-0020-A /	Aanbouwsectie BT Werktafel dubbellaags voorgemonteerd	/	1905x1000x930mm

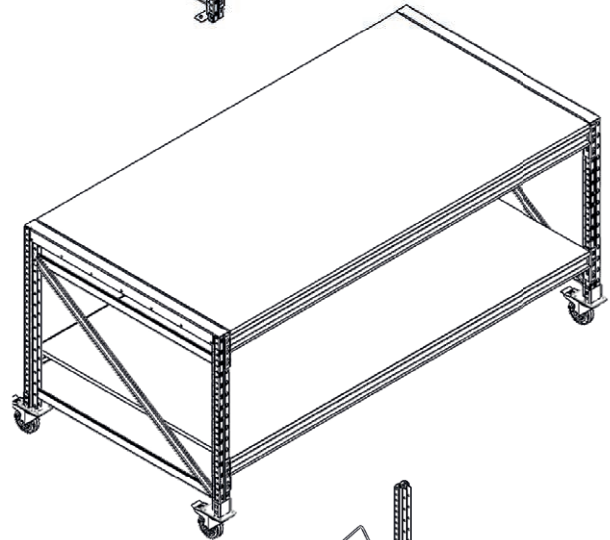
DUBBELLAAGS MET OPBOUW

BM189-0013-A /	Beginsectie inpaktafel BT dubbellaags met opbouw	/	1965x1000x2000mm
BM189-0014-A /	Aanbouwsectie inpaktafel BT dubbellaags met opbouw	/	1905x1000x2000mm

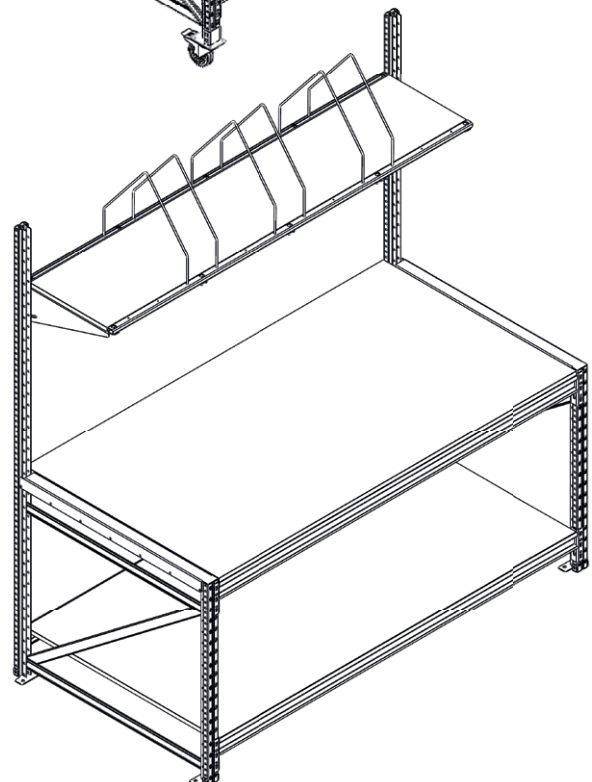
Met voeten

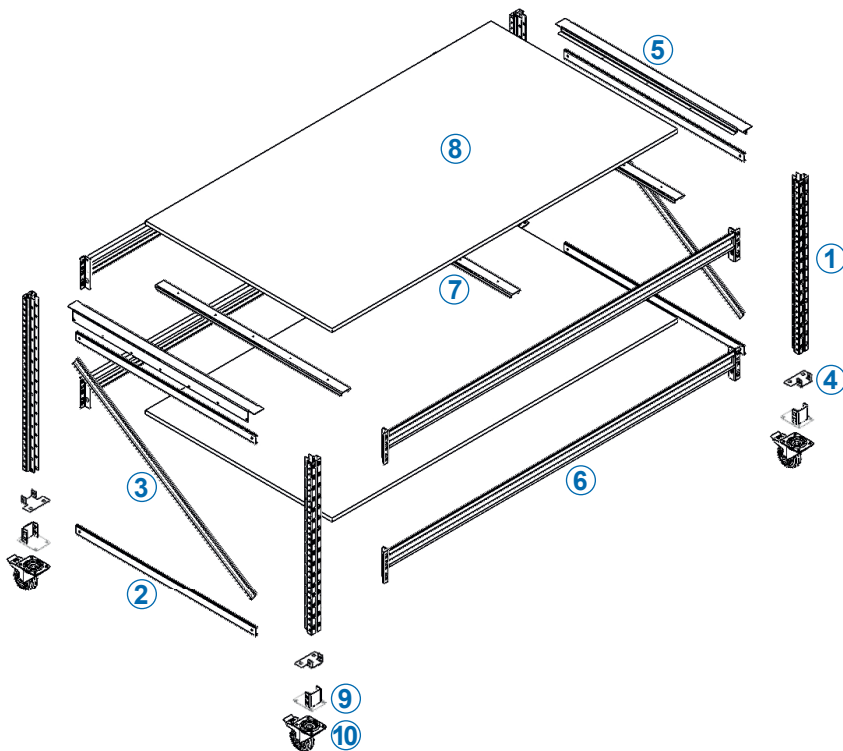


Met wielen



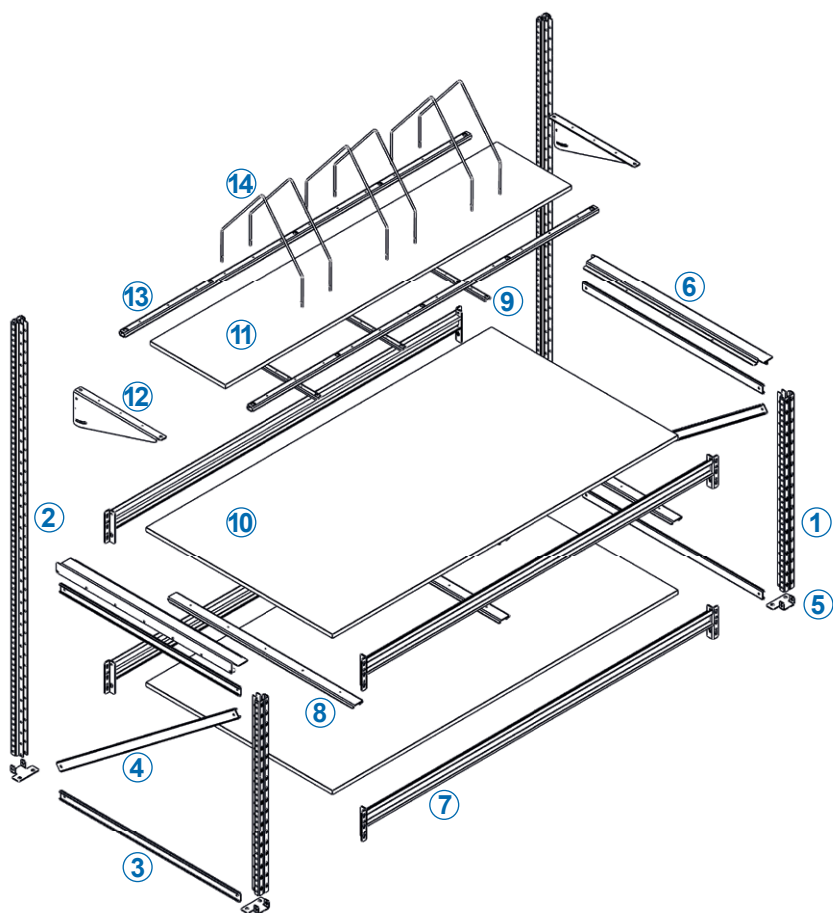
Met opbouw





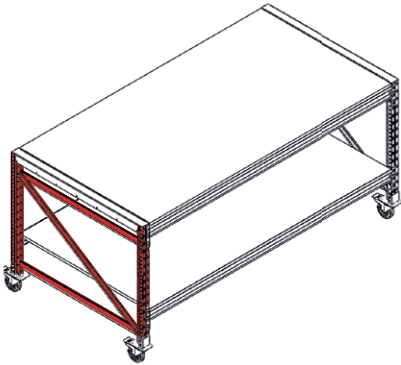
Onderdelenlijst

1. Stijl antraciet
2. Horizontaalschoor
3. Diagonaalschoor
4. Voetplaat (t.b.v. versie zonder wielen)
5. Afdekplaat werktafel
6. Ligger oranje
7. Ondersteuningsligger
8. Werkblad gemelamineerd wit
9. Voetplaat (t.b.v. versie met wielen)
10. Zwenkwiel met rem

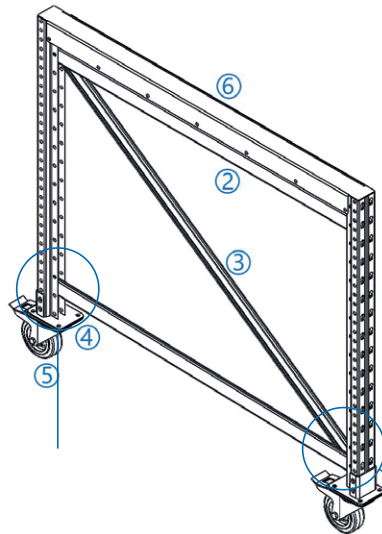


Onderdelenlijst

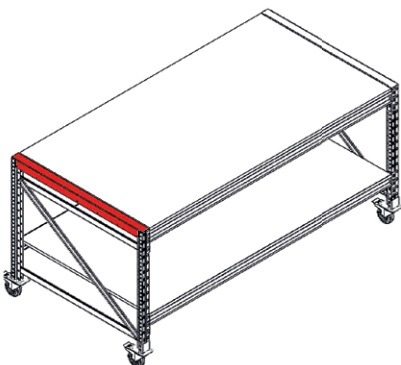
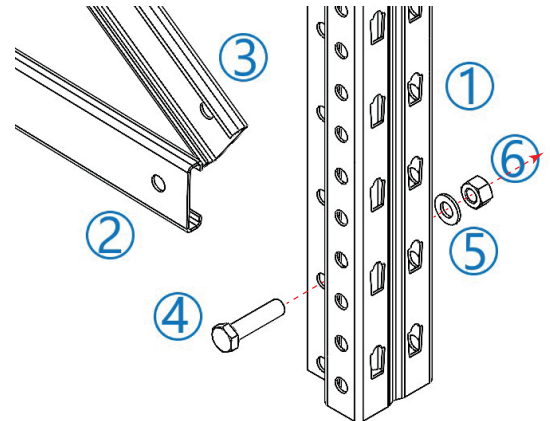
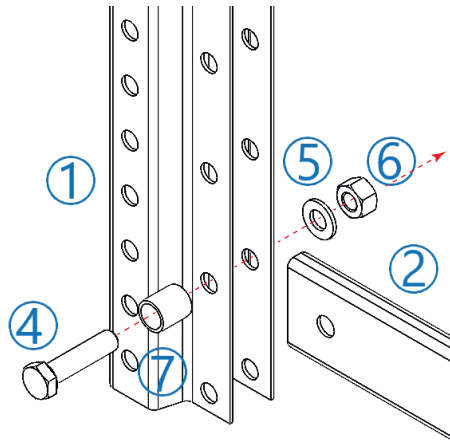
1. Stijl antraciet kort
2. Stijl antraciet lang
3. Horizontaalschoor
4. Diagonaalschoor
5. Voet
6. Afdekplaat inpaktafel Links/Rechts
7. Ligger oranje
8. Ondersteuningsligger lang
9. Ondersteuningsligger kort
10. Werkblad groot
11. Werkblad klein
12. Beugel inpaktafel Links/Rechts
13. Steunprofiel
14. Draadscheiding



Nr.	Onderdeel.	Aantal
1	Stijl Antraciet	2x
2	Horizontaalschoor	2x
3	Diagonaalschoor	1x
4	Zeskantapbout M8x35	4x
5	Sluitring M8	4x
6	Moer M8	4x
7	Afstandsbus GRVS	2x

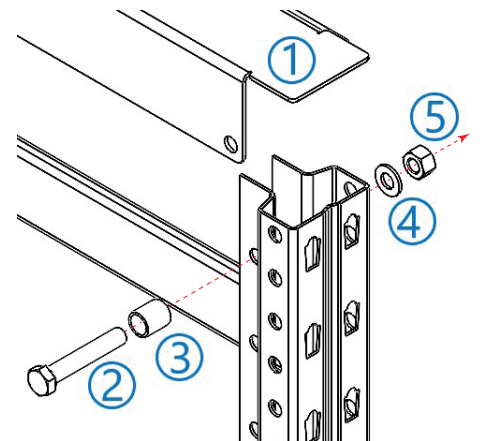
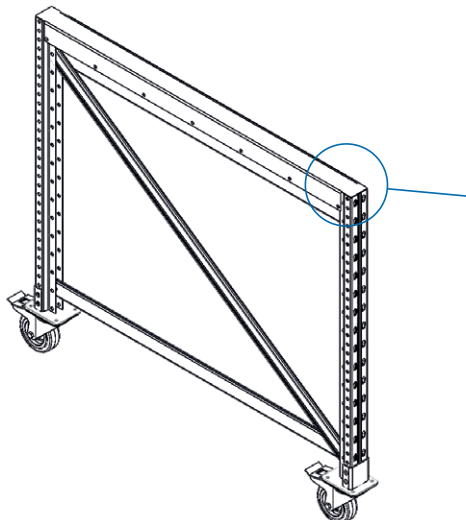


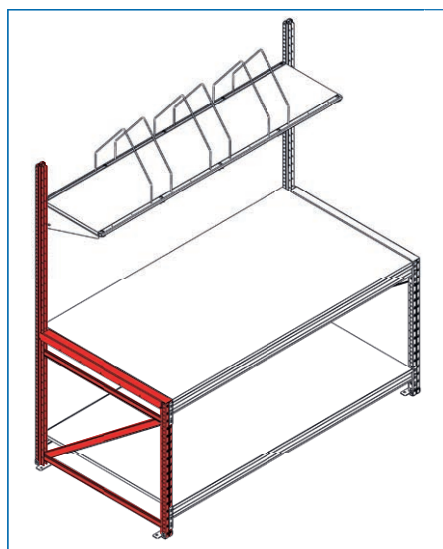
Zet de stijl (1) rechtop. Leg de horizontaal-(2) en de diagonaalschoor (3) met de open kant naar elkaar toe op elkaar. Leg beide tussen de stijl in en monteer aan het een-na-onderste gat van de binnenste gatenrij van de stijl met het bevestigingsmateriaal. In de stijl aan de andere zijde dient er een afstandsbus geplaatst te worden tussen de open kant van de schoor en de stijl in.



Nr.	Onderdeel.	Aantal
1	Afdekplaat	1x
2	Zeskantbout M8x50	2x
3	Afstandsbus	2x
4	Sluitring M8	2x
5	Moer M8	2x

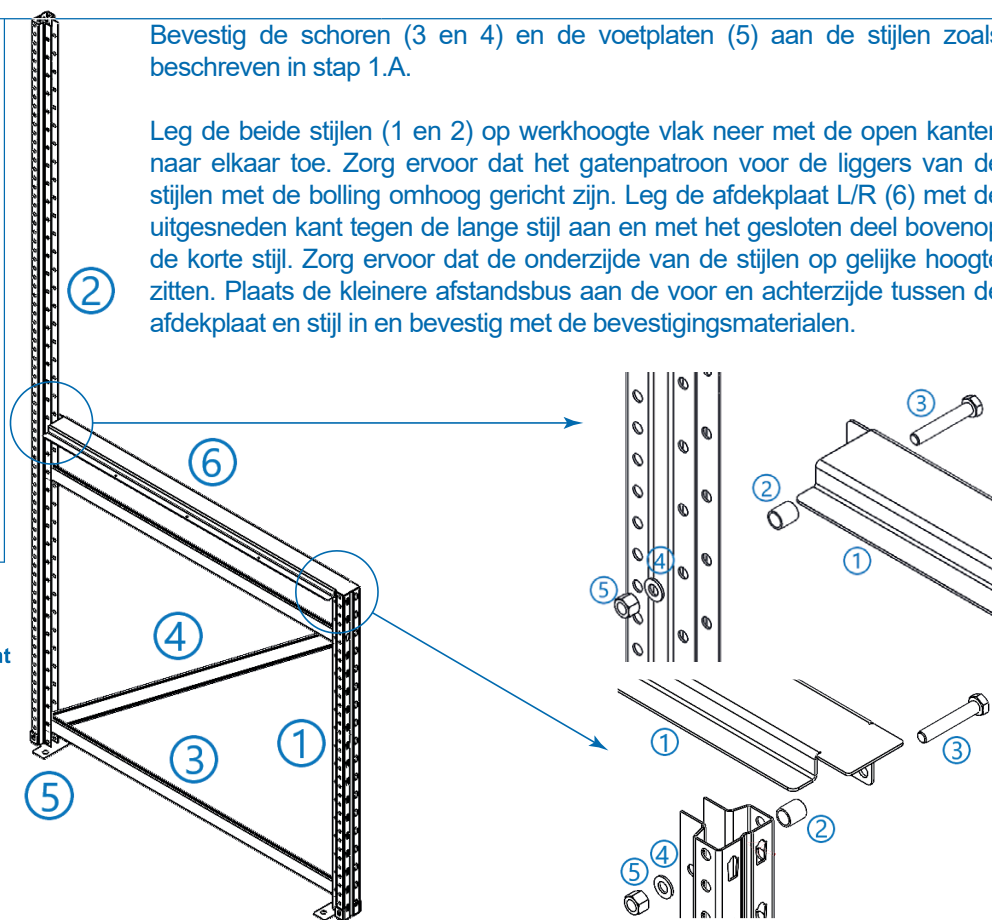
Leg de afdekplaat (1) boven op de stijlen van het frame. Steek de bout (2) door het gat aan de uiterste zijde van de afdekplaat door de afstandsbus (3) en de stijl heen. Bevestig met de bevestigingsmaterialen.





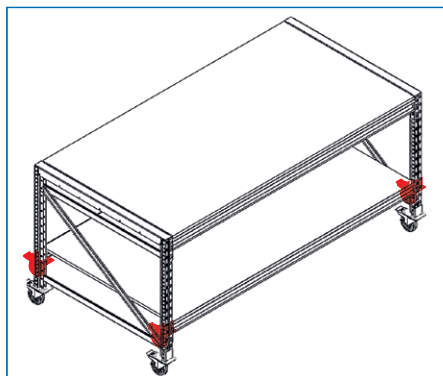
Bevestig de schoren (3 en 4) en de voetplaten (5) aan de stijlen zoals beschreven in stap 1.A.

Leg de beide stijlen (1 en 2) op werkhoogte vlak neer met de open kanten naar elkaar toe. Zorg ervoor dat het gatenpatroon voor de liggers van de stijlen met de bolling omhoog gericht zijn. Leg de afdekplaat L/R (6) met de uitgesneden kant tegen de lange stijl aan en met het gesloten deel bovenop de korte stijl. Zorg ervoor dat de onderzijde van de stijlen op gelijke hoogte zitten. Plaats de kleinere afstandsbus aan de voor en achterzijde tussen de afdekplaat en stijl in en bevestig met de bevestigingsmaterialen.



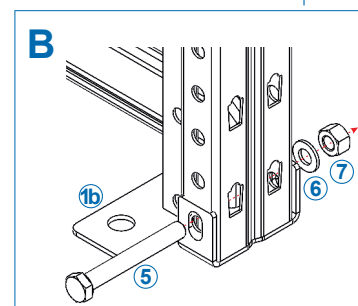
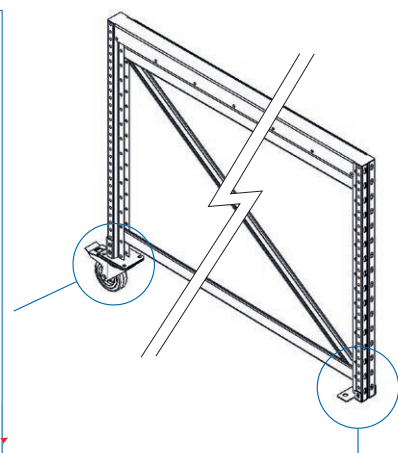
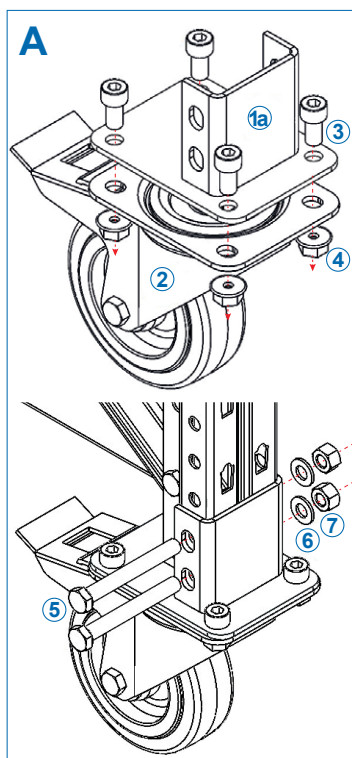
Nr.	Onderdeel.	Aantal
1	Afdekplaat L/R	1x per kant
2	Zeskantbout M8x50	4x
3	Sluitring M8	4x
4	Moer M8	4x

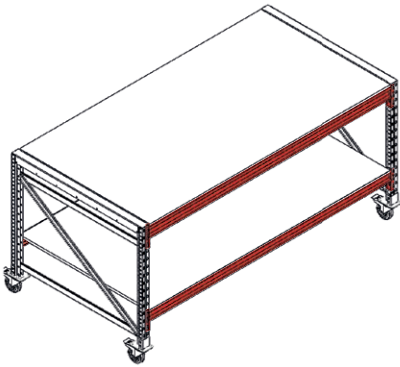
Stap 2: Montage voeten/wielen aan frames



Afhankelijk van de versie met- of zonder wielen, monteer de voeten (A/B) aan de stijlen en vervolgens de wielen (2) met de bevestigingsmaterialen.

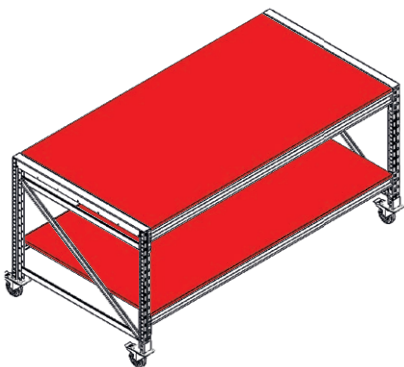
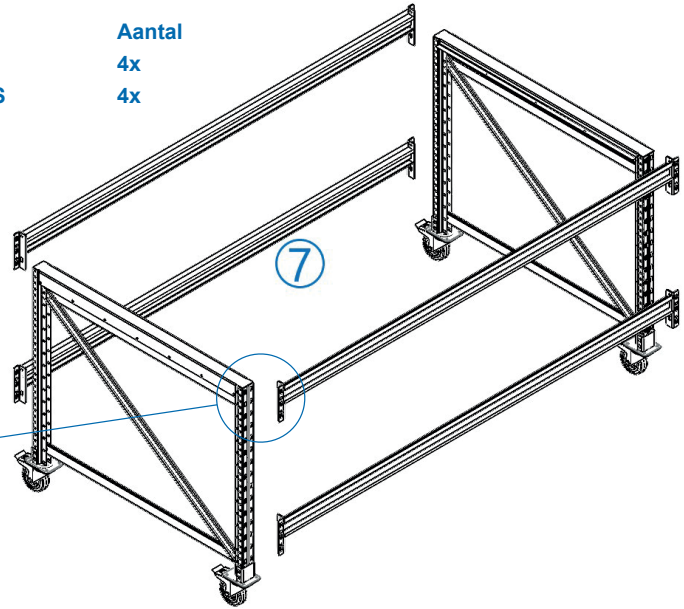
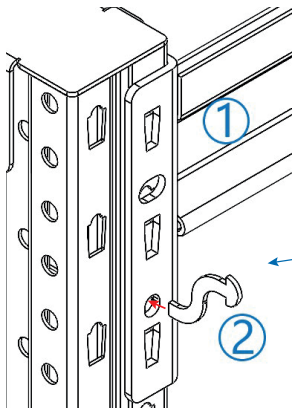
Nr.	Onderdeel.	Aantal
1a	Voet t.b.v. zwenkwiel	4x
1b	Voet	4x
2	Zwenkwiel	4x
3	Cilinderschroef M8x16	8x
4	Flensmoer M8	8x
5	Zeskantbout M8x65/M8x70	4/2x
6	Sluitring M8	4/2x
7	Moer M8	4/2x





Haak de liggers (1) van het bovenste niveau in de bovenste gaten van de stijlen. Haak het onderste liggerpaar op een willekeurige hoogte in, zorg er wel voor dat deze op dezelfde hoogte hangen. Steek ten slotte de borgpennen (2) door de gaten van de liggers heen om het geheel te fixeren.

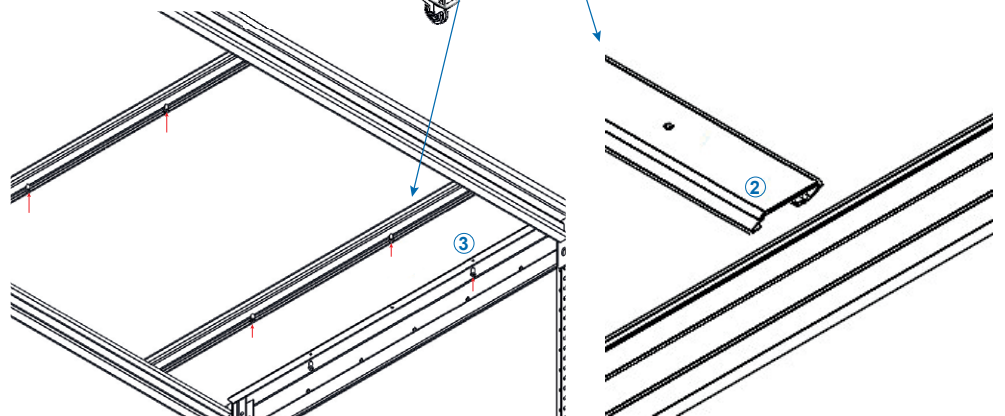
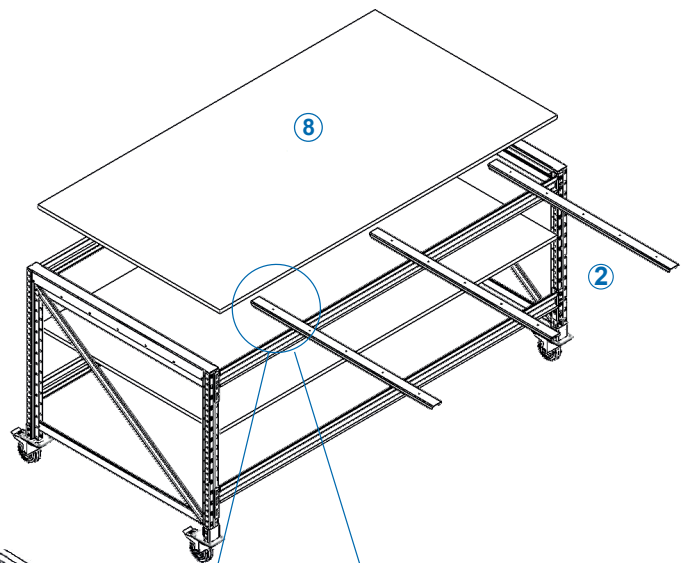
Nr.	Onderdeel.	Aantal
1	Ligger	4x
2	Borgpen GRVS	4x

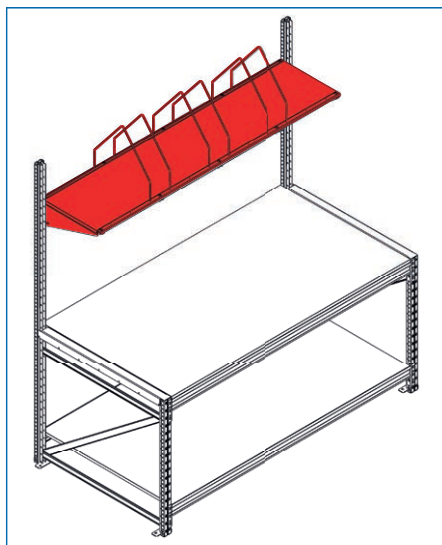


Nr.	Onderdeel.	Aantal
1	Werkblad	2x
2	Ondersteuningsligger	3x
3	Spaanplaatschroeven	10x

Leg eerst het werkblad van het onderste niveau tussen de liggers in.

Plaats daarna de ondersteuningsliggers op het bovenste liggerniveau. Plaats ze zo dat de ondersteuningen op gelijke afstand van elkaar zitten. Leg vervolgens het werkblad erop en schroef vast met de spaanplaatschroeven aan de onderzijde door de voorgeboorde gaten.





Nr.	Onderdeel.	Aantal
1	Bevestigingsbeugel L/R	1x
2	Zeskantbout M8x65	2/4x
3	Vlakke sluitring M8	14x
4	Zeskantmoer M8	14x
5	Steunprofiel	2x
6	Ondersteuningligger kort	3x
7	Zeskantbout M8x20	10x
8	Werkblad klein	1x
9	Spaanplaatschroef	10x
10	Draadscheiding	6x

Plaats de beugel (12) tegen de binnenkant van de lange achterste stijl aan. Steek op de gewenste hoogte de bevestigingsmaterialen door de montagegaten heen. Doe aan de andere zijde hetzelfde. Leg vervolgens de steunprofielen (13) op de beugels en monteer door de grote montagegaten. Leg de korte ondersteuningliggers (9) onder de steunprofielen en monteer tevens met de grote montagegaten. Leg tenslotte het kleine werkblad (11) op het frame, draai alle bevestigingen stevig aan en schroef vast met de spaanplaat schroeven aan de onderzijde door de voorgeboorde gaten. Steek als de laatste de draadscheidingen (14) op de gewenste plekken door de steunprofielen.

