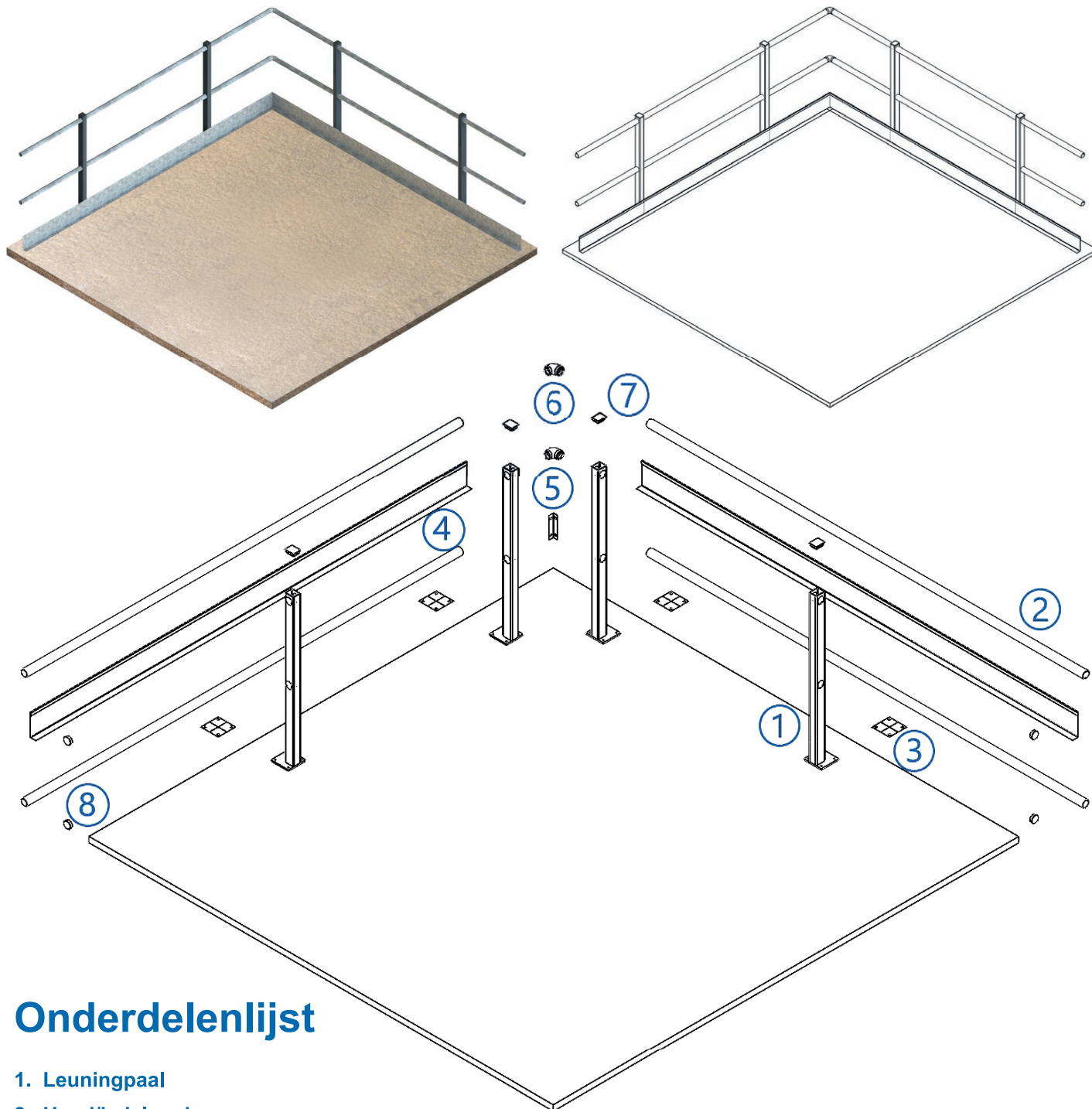




# montage handleiding

## Leuningwerk Staal T3

<b>BM056-00004-A</b>	<b>/</b>	<b>Beginsectie leuningwerk staal set RAL7016</b>	<b>/</b>	<b>verzinkt</b>	<b>/</b>	<b>6000mm</b>
<b>BM056-00005-A</b>	<b>/</b>	<b>Aanbouwsectie leuningwerk staal set RAL7016</b>	<b>/</b>	<b>verzinkt</b>	<b>/</b>	<b>6000mm</b>
<b>BM056-00006-A</b>	<b>/</b>	<b>Hoekverbinding set staal leuningwerk</b>	<b>/</b>	<b>verzinkt</b>	<b>/</b>	<b>42,4mm</b>

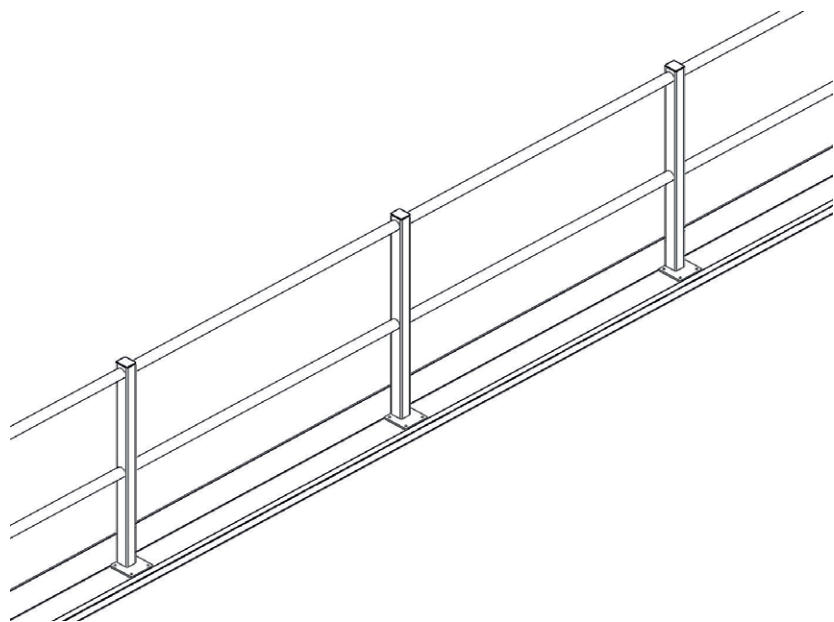


## Onderdelenlijst

1. Leuningpaal
2. Hand/knieleuning
3. Contraplaat
4. Schoprand binnenzijde
5. Afwerkprofiel schoprand
6. Hoekverbinding 90°
7. Insteekdop rechthoekig
8. Insteekdop lenskop

## LET OP:

Houdt tijdens de montage van het leuningwerk ten allen tijden de veiligheid in de gaten, er wordt immers gewerkt op hoogte zonder leuningwerk. Valbeveiliging of valbeperkende maatregelen kunnen van toepassing zijn.

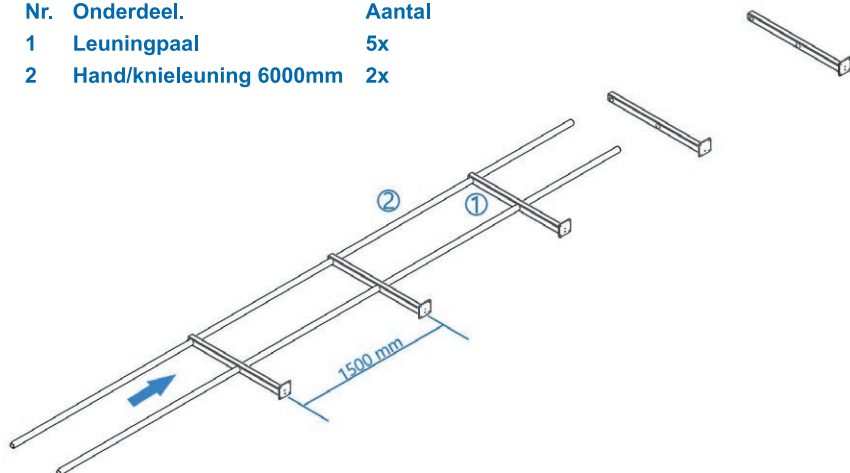


Het is van essentieel belang voor het eindresultaat van het leuningwerk, dat er zorgvuldig aandacht wordt besteed aan de plaatsing van de eerste palen.

Controleer vóór het plaatsen van de eerste paal de (indien aanwezig) overzichtstekening van de verdiepingvloer.

Er zijn meerdere manieren om het leuningwerk op te bouwen, afhankelijk van de beschikbare hulpmiddelen en situatie. Verder in deze handleiding worden 2 manieren uitgeschreven

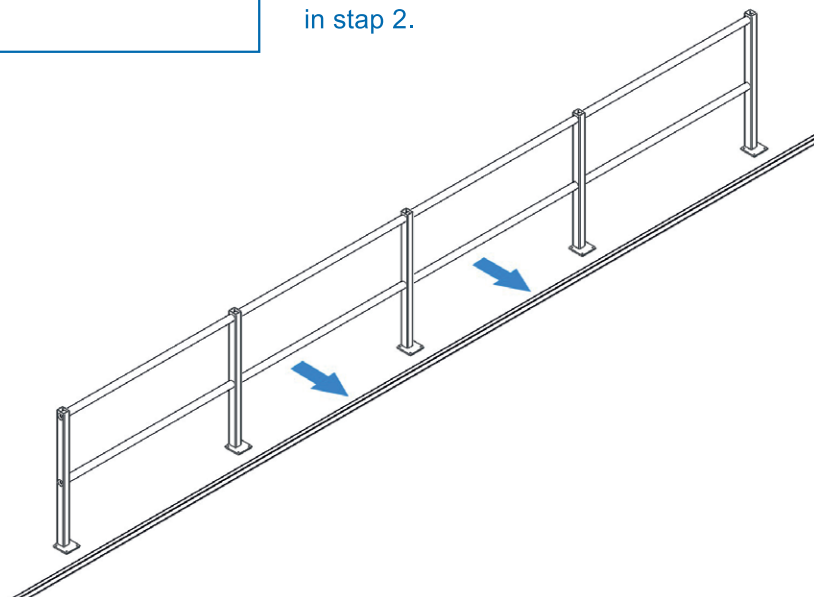
Nr.	Onderdeel.	Aantal
1	Leuningpaal	5x
2	Hand/knieleuning 6000mm	2x

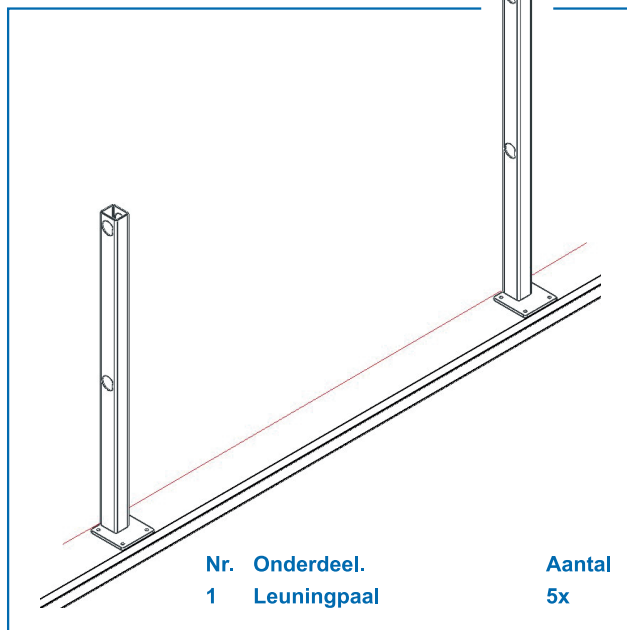


Leg de vijf leuningpalen (1) met de vlakke kant langs elkaar op de vloer. Steek de hand/knieleuning (2) door de gaten in de palen heen totdat de beginsectie ontstaat.

Kantel het geheel tot het recht overeind staat. Zet de beginsectie tegen het afwerkprofiel van de vloer aan met de voeten van de vloer af gericht. Verschuif de palen zo totdat deze een onderlinge hartafstand hebben van 1500 mm. Monteer de vijf palen zoals aangegeven in stap 2.

*Indien er een kortere lengte benodigd is, kan de hand- en knieleuning worden ingekort op de gewenste lengte. De leuningpalen kunnen dan verdeeld worden over die lengte (maximale hart-op-hart afstand is 1500 mm).*



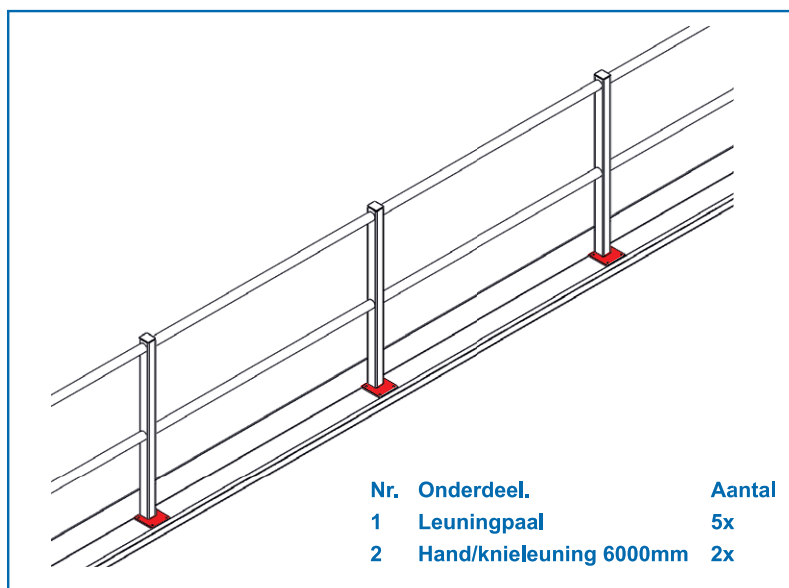


Plaats twee leuningpalen (2) met de voetplaat naar buiten gericht tegen het afwerkprofiel aan op een hartafstand van 1500 mm. Trek een smetlijn langs de vlakke achterzijde van de leuningpalen aan zodat deze in lijn met elkaar staan. Monteer de twee palen zoals aangegeven in stap 2.

Nr. Onderdeel.  
1 Leuningpaal

Aantal  
5x

## Stap 2: Gatens boren en montage leuningpalen

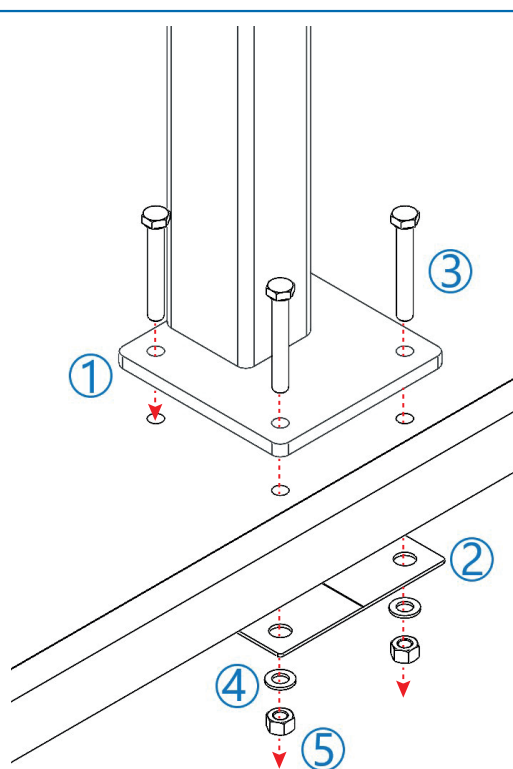


Nr.	Onderdeel.	Aantal
1	Leuningpaal	5x
2	Hand/knieleuning 6000mm	2x

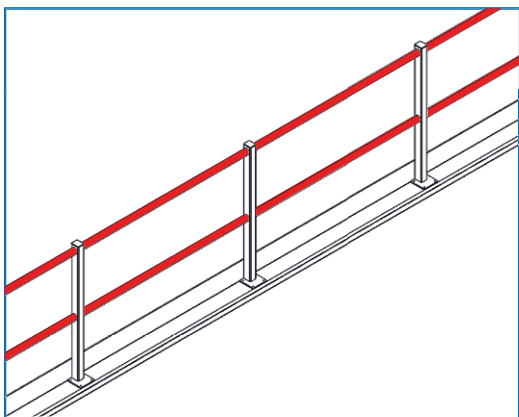
Wanneer de leuningpalen (1) volgens stap 1.1 of 1.2 correct zijn geplaatst, kunnen de boorgaten worden afgetekend door de voetplaten van de leuningpalen.

Vervolgens kunnen deze gaten worden geboord met een boor van minimaal 9 mm in diameter. Monteer tenslotte het geheel met de contraplaat (2) aan de onderzijde en de bevestigingsmaterialen.

Wanneer er een stalen balk aan de onderzijde van de vloer tijdens het monteren van de contraplaat in de weg zit, kan deze contraplaat in vier delen gesplitst worden middels de breuklijnen.



Nr.	Onderdeel.	Aantal
1	Leuningpaal	1x
2	Contraplaat	1x
3	Zeskantapbout M8x60	4x
4	Vlakke sluitring M8	4x
5	Zeskantmoer M8	4x



Indien de beginsectie is geplaatst volgens stap 1.1, kan stap 3 worden overgeslagen.

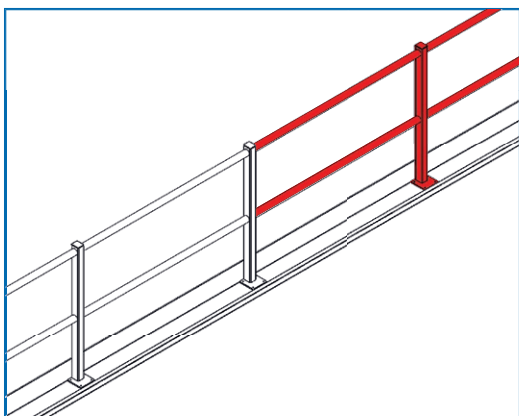
Indien volgens stap 1.2 opgebouwd, steek de hand/knieleuning door de gaten in de twee gemonteerde leuningpalen (2) heen. Rij vervolgens de overige drie palen (1) over de leuning heen en zet deze op 1500 mm onderling. Zet deze vervolgens vast zoals in stap 2.

*Indien er een kortere lengte benodigd is, kan de hand- en knieleuning worden ingekort op de gewenste lengte. De leuningpalen kunnen dan verdeeld worden over die lengte (maximale hart-op-hart afstand is 1500 mm).*



Nr.	Onderdeel.	Aantal
1	Leuningpaal	5x
2	Hand/knieleuning 6000mm	2x

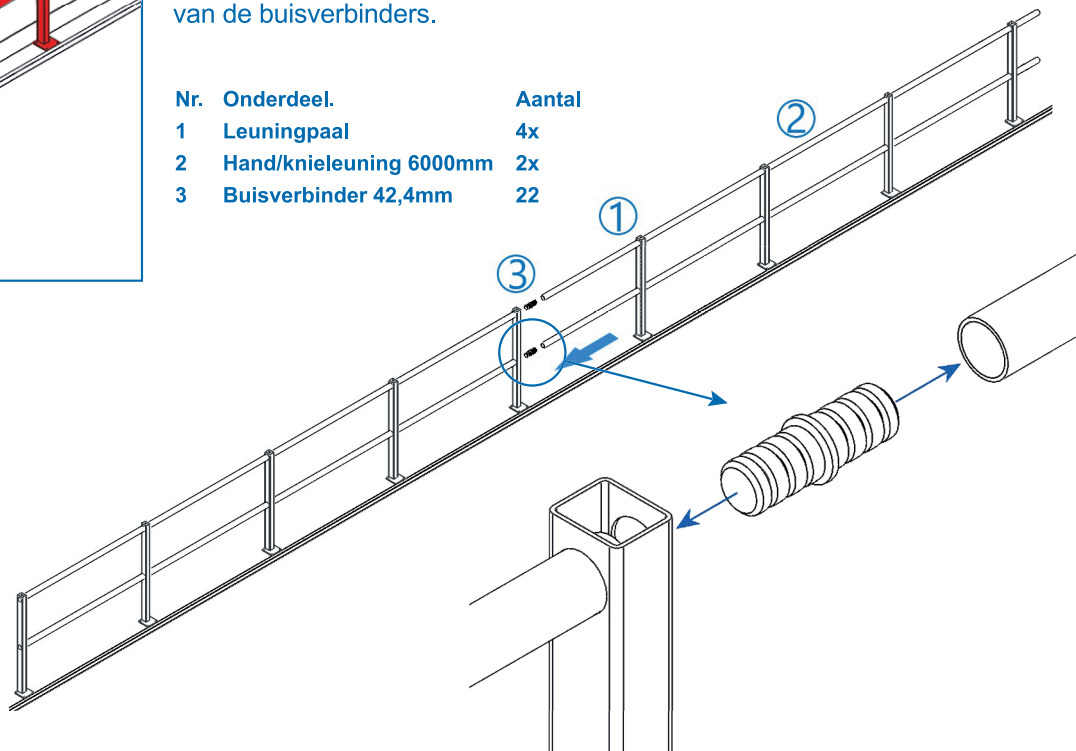
# Stap 4: Koppelen aanbouwsectie

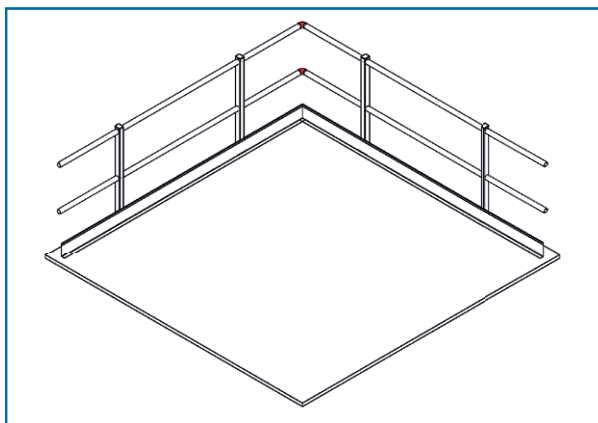


Steek de buisverbinder (3) in de hand- en knieleuning (2). Bouw de aanbouwsectie op volgens stap 1.1 of 1.2 in het verlengde van de beginsectie. Koppel de hand/knieleuning van de aanbouwsectie aan de beginsectie met behulp van de buisverbinders.

Nr.	Onderdeel.	Aantal
1	Leuningpaal	4x
2	Hand/knieleuning 6000mm	2x
3	Buisverbinder 42,4mm	22

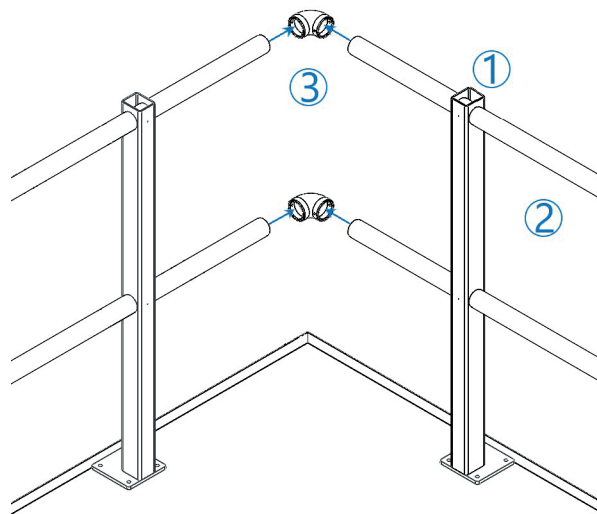
*Indien er een kortere lengte benodigd is, kan de hand- en knieleuning worden ingekort op de gewenste lengte. De leuningpalen kunnen dan verdeeld worden over die lengte (maximale hart-op-hart afstand is 1500 mm).*





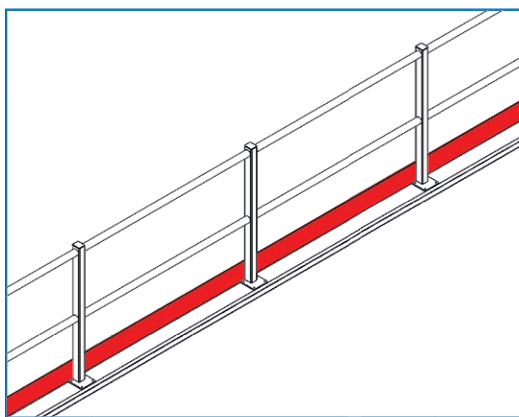
Om twee leuningwerken welke haaks op elkaar staan met elkaar te verbinden, worden er per hoek twee hoekverbinders (3) gebruikt. Schuif de hoekverbinder over de leuning heen, schuif het geheel vervolgens zo dat de hoekverbinder met de andere leuningen (2) verbonden kan worden. Draai vervolgens de inbusbouten aan de onderzijde van de hoekverbinders strak aan zodat het een stijve verbinding vormt.

Let op: Plaats de laatste leuningpaal niet verder dan 1000 mm van de hoek af!



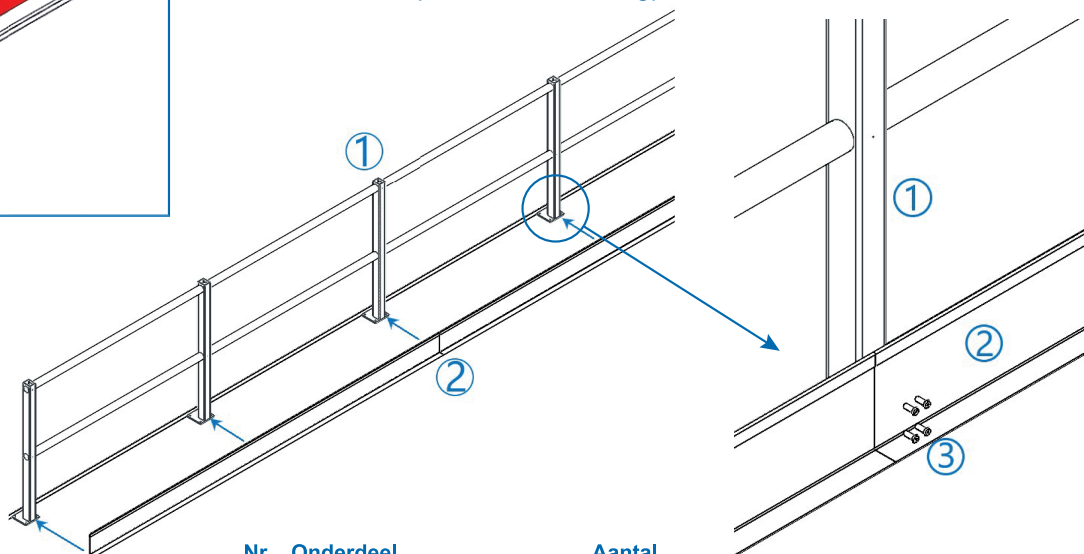
Nr.	Onderdeel.	Aantal
1	Leuningpaal	2x
2	Hand/knieleuning 6000mm	2x
3	Hoekverbinding vast 90gr 42,4mm	2x

## Stap 6: Aanbrengen schoprand

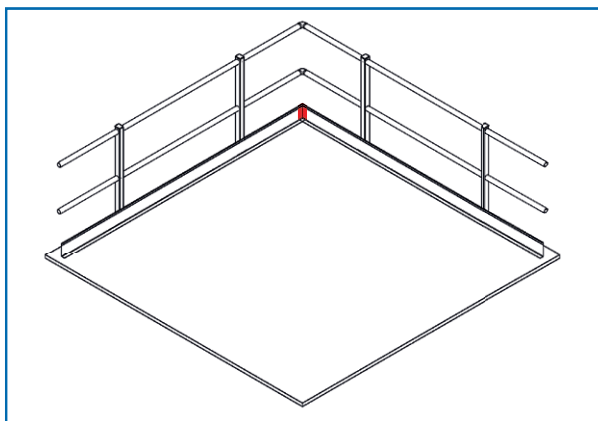


Indien er een kortere lengte benodigd is, kan de schoprand worden ingekort op de gewenste lengte. De leuningpalen kunnen dan verdeeld worden over die lengte (maximale hart-op-hart afstand is 1500 mm).

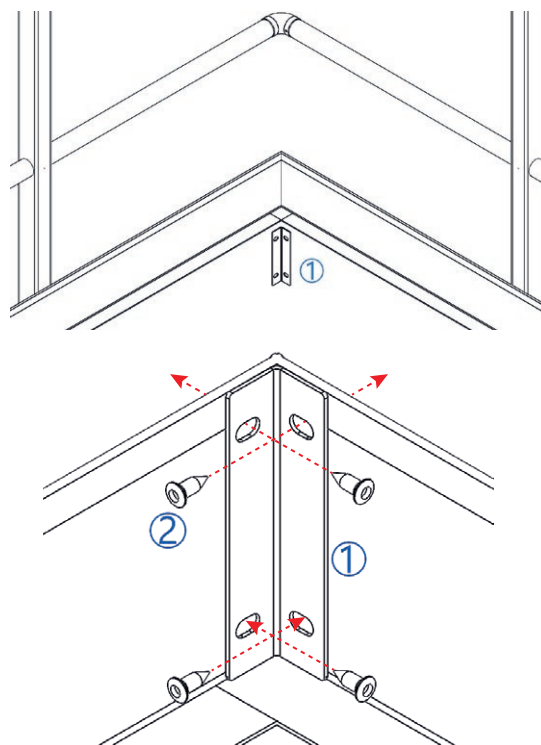
De schoprand (2) wordt op het al staande leuningwerk constructie bevestigd. Schuif de schopranden met de vlakke kant naar de leuningpalen (1) toe. Zorg ervoor dat de uiteindes van de schoprand tegen het hart van de leuningpalen aan liggen. Monteer het geheel met de boorschroeven (3) door deze door de schoprand en de leuningpalen heen te boren.



Nr.	Onderdeel.	Aantal
1	Leuningpaal	4/5x
2	Schoprand 3000mm	2x
3	Zeskant boorschroef 4,2x19	10x

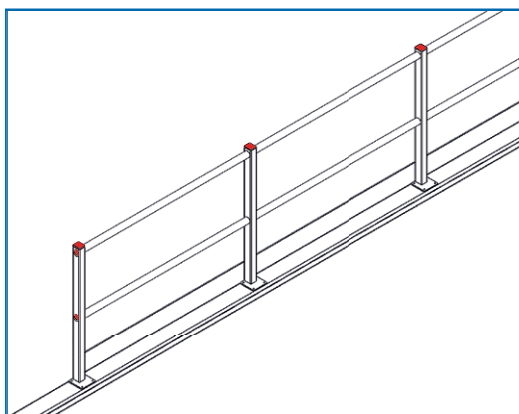


De schopranden worden met elkaar verbonden in de hoeken middels afwerkhoeken (1). Leg deze in de hoek en monteer met de schroeven (2) door de gaten van de afwerkhoek heen.

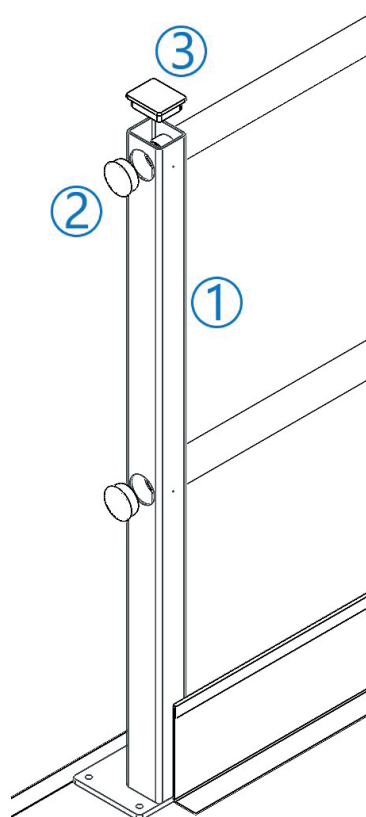


Nr.	Onderdeel.	Aantal
1	Afwerkhoek	1x
2	Bolkopschroef M8x20	4x

## Stap 8: Afwerken leuningwerk

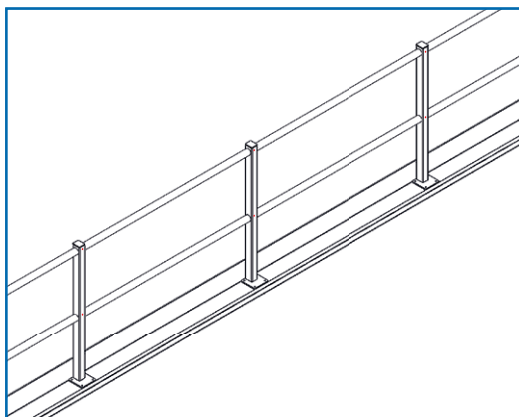


*Tip: Het wordt geadviseerd om gebruik te maken van een kunststof hamer tijdens montage van de doppen*

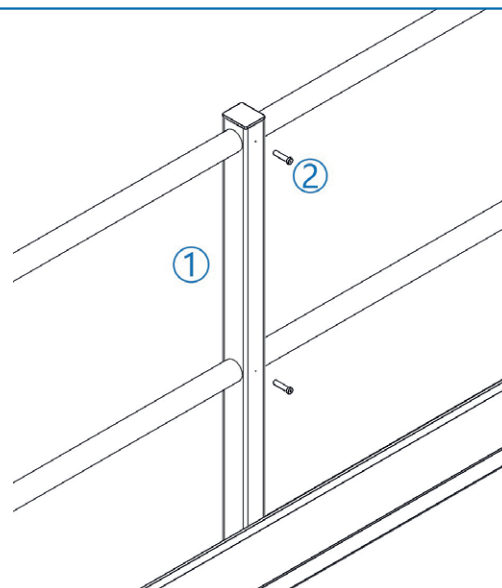


Steek de ronde insteekdop (2) in de openingen aan de zijkant van de leuningpalen (1). Werk ten slotte het leuningwerk af door de rechthoekige insteekdoppen (3) in de bovenzijde van de leuningpalen te steken.

Nr.	Onderdeel.	Aantal
1	Leuningpaal	4/5x
2	Leuningpaal insteekdop BT met lenskop	2x
3	Insteekdop BT rechthoekig	22



Indien gewenst, kunnen de hand/knieleuningen vast gezet worden aan de leuningpalen (1). Boor de twee bevestigingsschroeven in een paal in het midden van een opgebouwde sectie boven elkaar in de voorgedraaide gaten.



Nr.	Onderdeel.	Aantal
1	Leuningpaal	1x
2	Zeskant boorschroef 6.3x32	2x