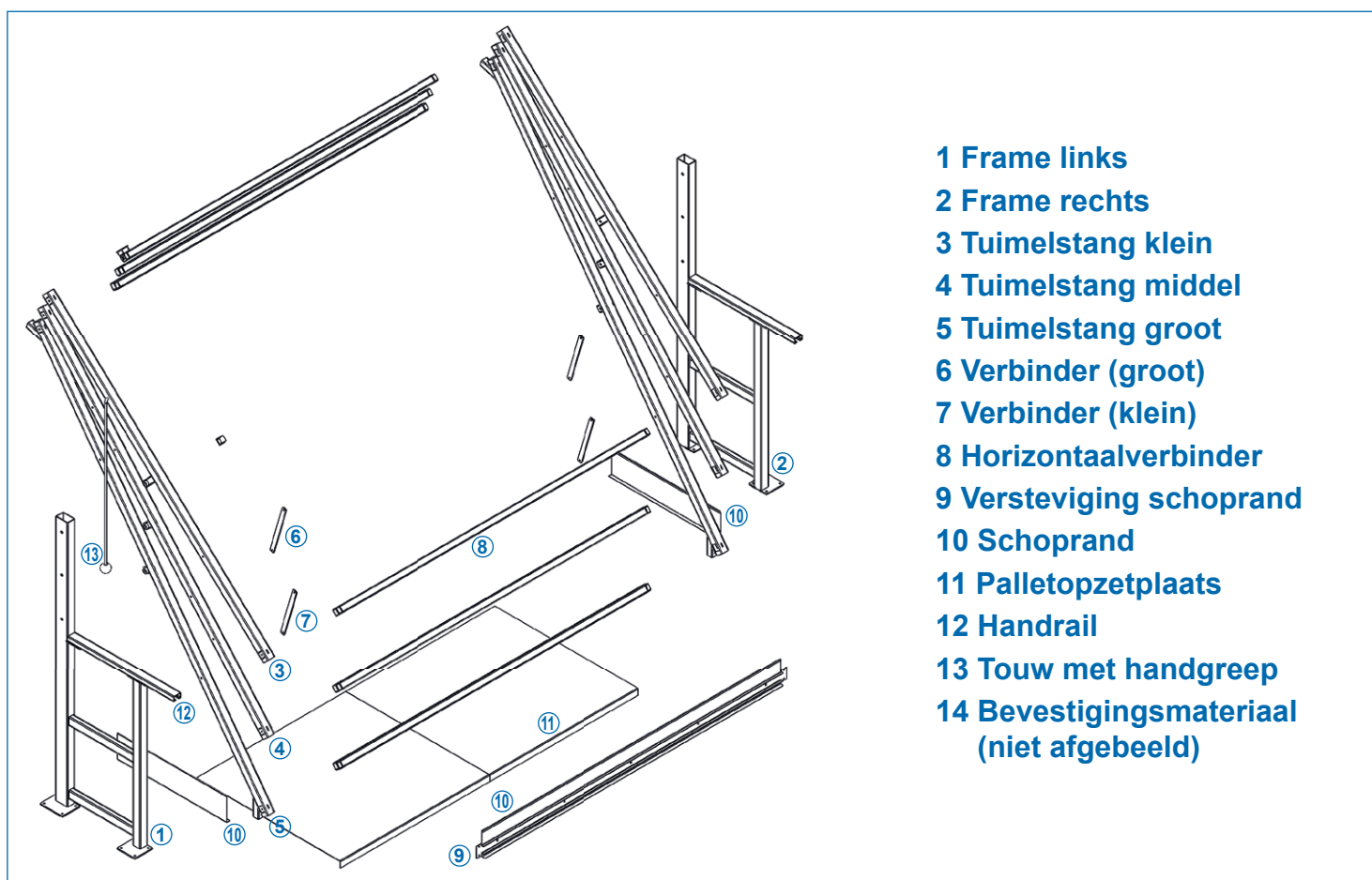
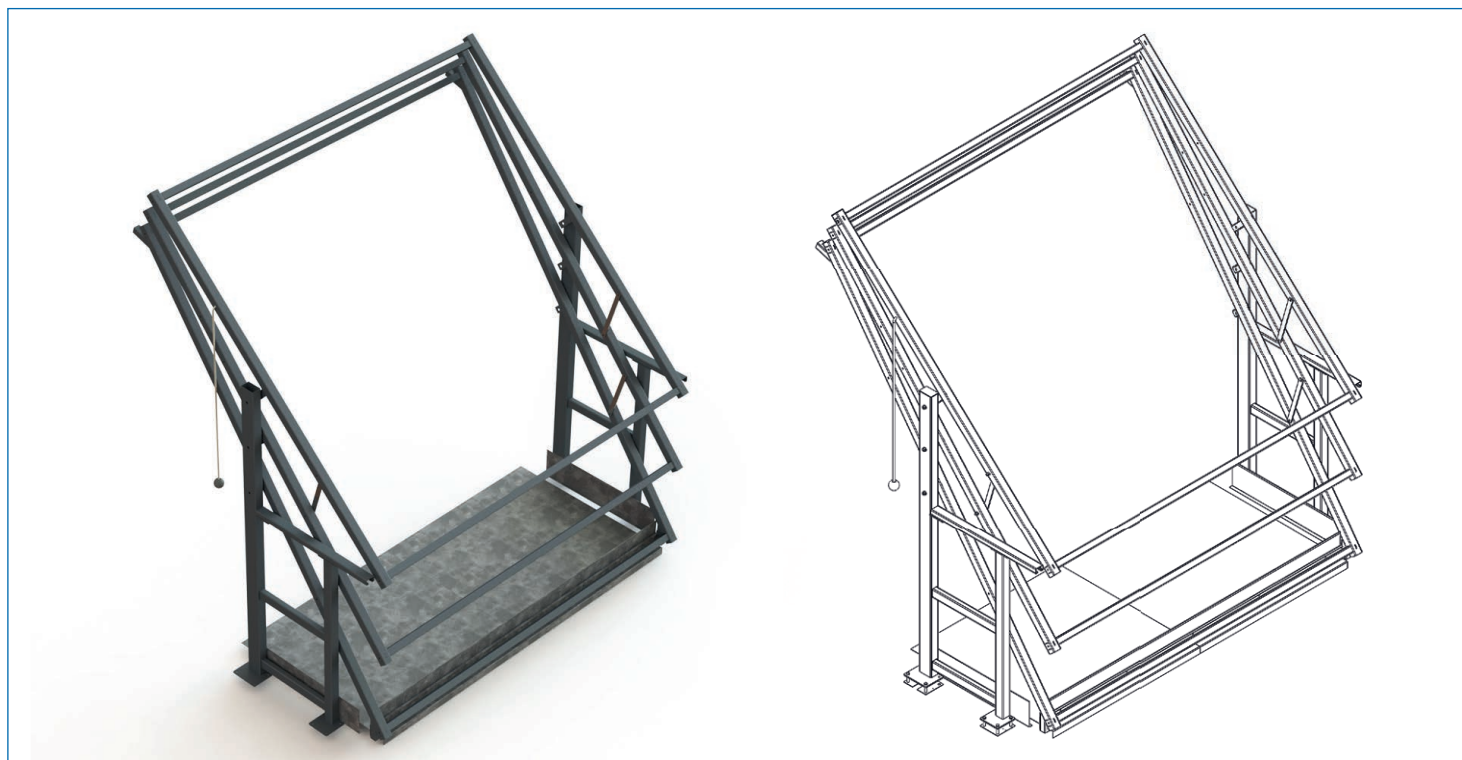




# montage handleiding

## BT Kantelhekken

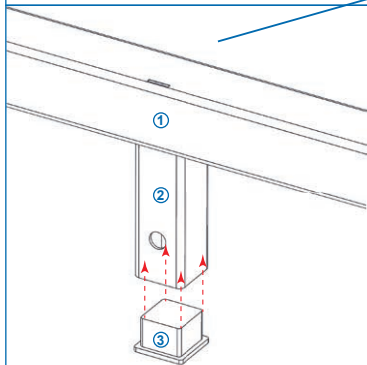
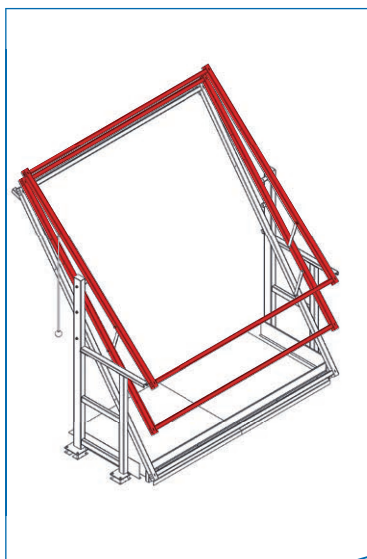
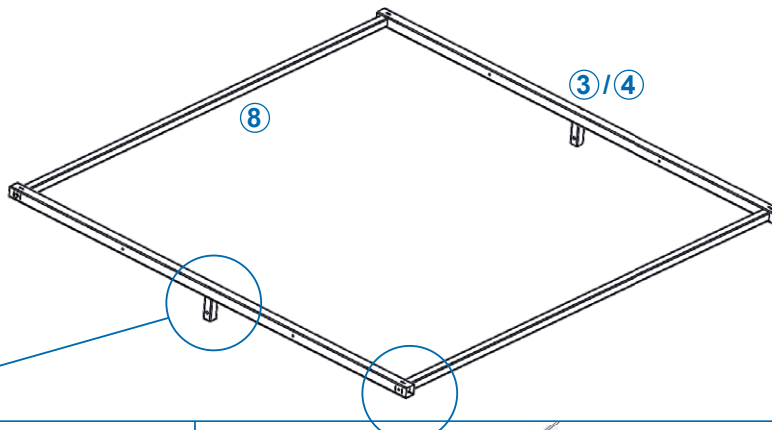
BM063-0001-A	/	Kantelhek type S1	/	2000X1900X1300mm
BM063-0002-A	/	Kantelhek type S2	/	2000X2800X1300mm
BM063-0003-A	/	Kantelhek type S3	/	2500X1900X1300mm
BM063-0004-A	/	Kantelhek type S4	/	2500X2800X1300mm
BM063-0005-A	/	Kantelhek type S1	/	2000X1900X1300mm
BM063-0006-A	/	Kantelhek type S2	/	2000X2800X1300mm
BM063-0007-A	/	Kantelhek type S3	/	2500X1900X1300mm
BM063-0008-A	/	Kantelhek type S4	/	2500X2800X1300mm



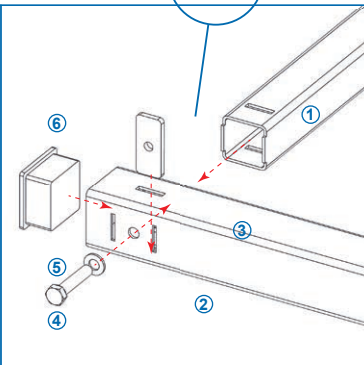
- 1** Frame links
- 2** Frame rechts
- 3** Tuimelstang klein
- 4** Tuimelstang middel
- 5** Tuimelstang groot
- 6** Verbinder (groot)
- 7** Verbinder (klein)
- 8** Horizontaalverbinder
- 9** Versteving schoprand
- 10** Schoprand
- 11** Palletopzetplaats
- 12** Handrail
- 13** Touw met handgreep
- 14** Bevestigingsmateriaal (niet afgebeeld)

## Montage van het tuimelframe klein en middel:

Monteer de horizontaalverbinders (8) en tuimelstangen klein (3) en middel (4) tot de complete tuimelframes klein en middel.



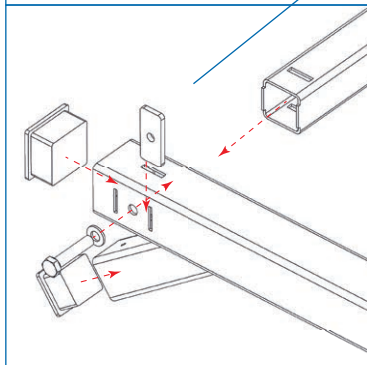
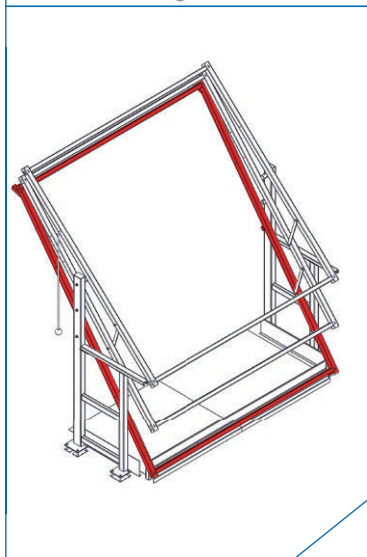
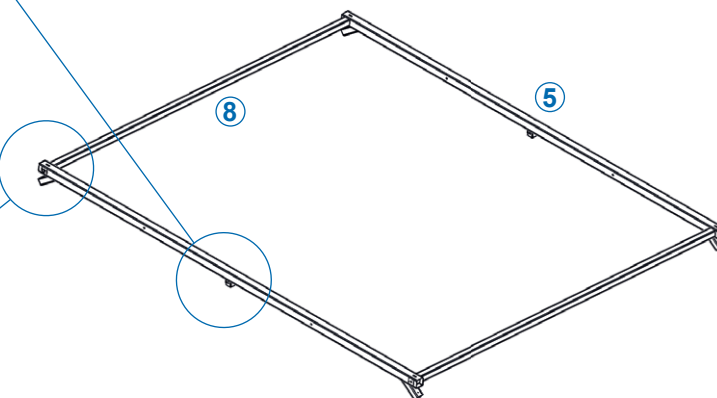
Nr.	Onderdeel.	Aantal
1	Tuimelstang Kl./Mid./Gr.	6
2	Horizontaalverbinder	6
3	Kunststof dop 35x35mm	6



Nr.	Onderdeel.	Aantal
1	Tuimelstang Klein/Middel	4
2	Horizontaalverbinder	4
3	Schuifmoer M8	8
4	Zeskantbout M8x35	8
5	Sluistring M8	8
6	Kunststof dop 45x45mm	8

## Montage van het tuimelframe groot:

Monteer de horizontaalverbinders (8) en tuimelstangen groot (5) tot een compleet tuimelframe groot.



Nr.	Onderdeel.	Aantal
1	Tuimelstang Groot	2
2	Horizontaalverbinder	2
3	Schuifmoer M8	4
4	Zeskantbout M8x35	4
5	Sluistring M8	4
6	Kunststof dop 45x45mm	4

Nr.	Onderdeel.	Aantal
1	Frame Links	1
2	Frame Rechts	1
3	Handleuning	2
4	Bolkopbout M8x25	8
5	Schuifmoer M8	8
6	Kunststof dop 80x50mm	2
7	Kunststof dop 50x25mm	2

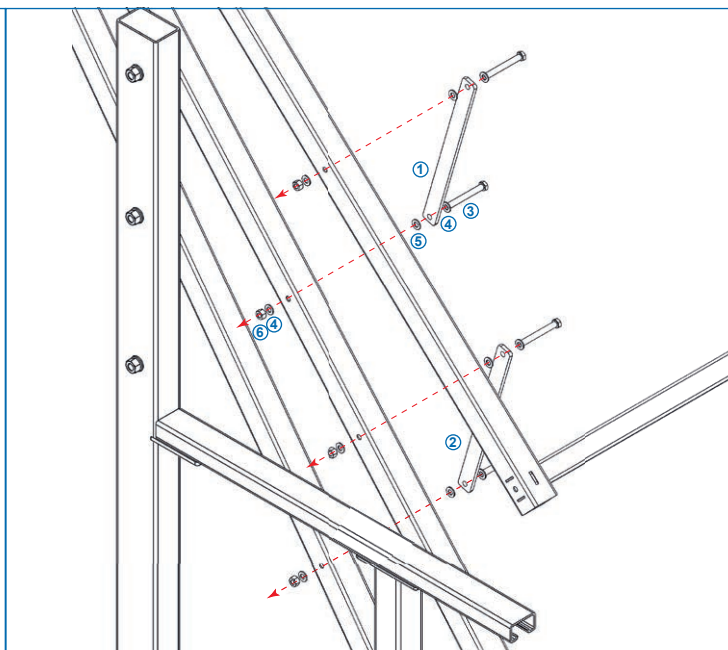
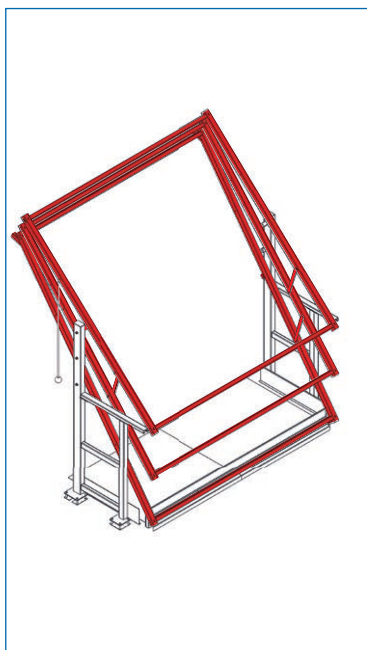
Plaats de schuifmoer in de handleuning  
Draai de schuifmoer 90°

Draai de bolkopbouten in de schuifmoeren

Plaats de kunststof doppen in de profielen

# Stap 3: Montage van de tuimelframes

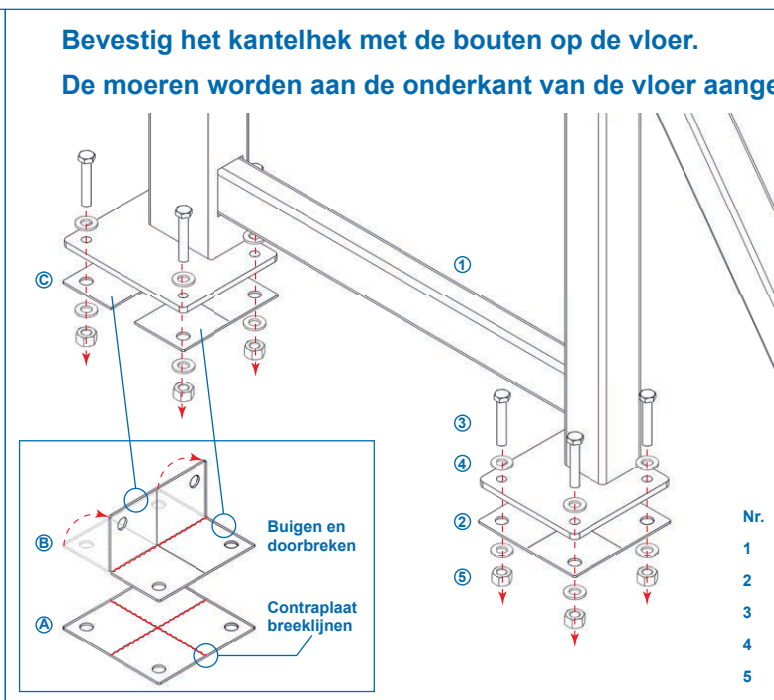
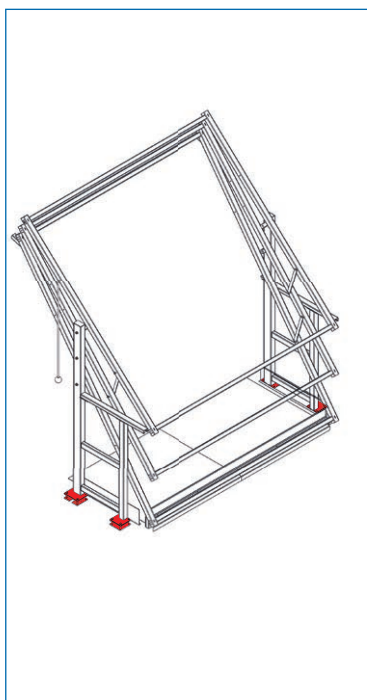
Nr.	Onderdeel.	Aantal
1	Frame Links/Rechts	1/1
2	Tuimelframe klein	1
3	Tuimelframe Middel	1
4	Tuimelframe Groot	1
5	Zeskantbout M12x120	6
6	Sluitring M12	12
7	Afstandbus kunststof 25x15mm	6
8	Borgmoer M12	6



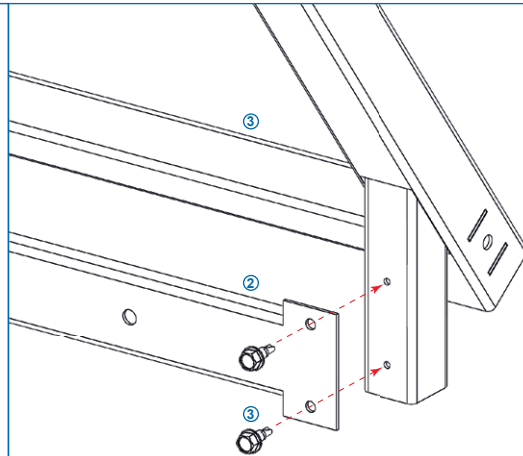
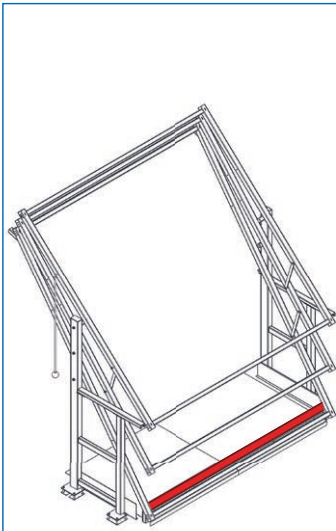
Nr.	Onderdeel.	Aantal
1	Verbinder (groot)*	2
2	Verbinder (klein)*	2
3	Zeskantbout M8x70	8
4	Sluitring M8	24
5	Sluitring nylon M8	8
6	Borgmoer M8	8

\* Maatverschillen van verbinders zijn alleen van toepassing bij type S3 en S4 (2.500mm hoog)

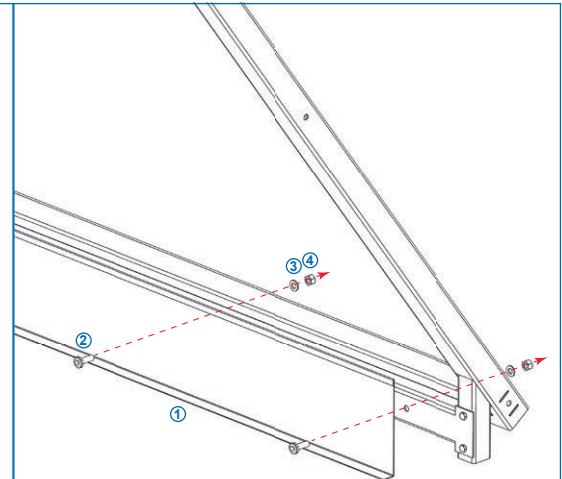
# Stap 5: Montage op het vloerdek



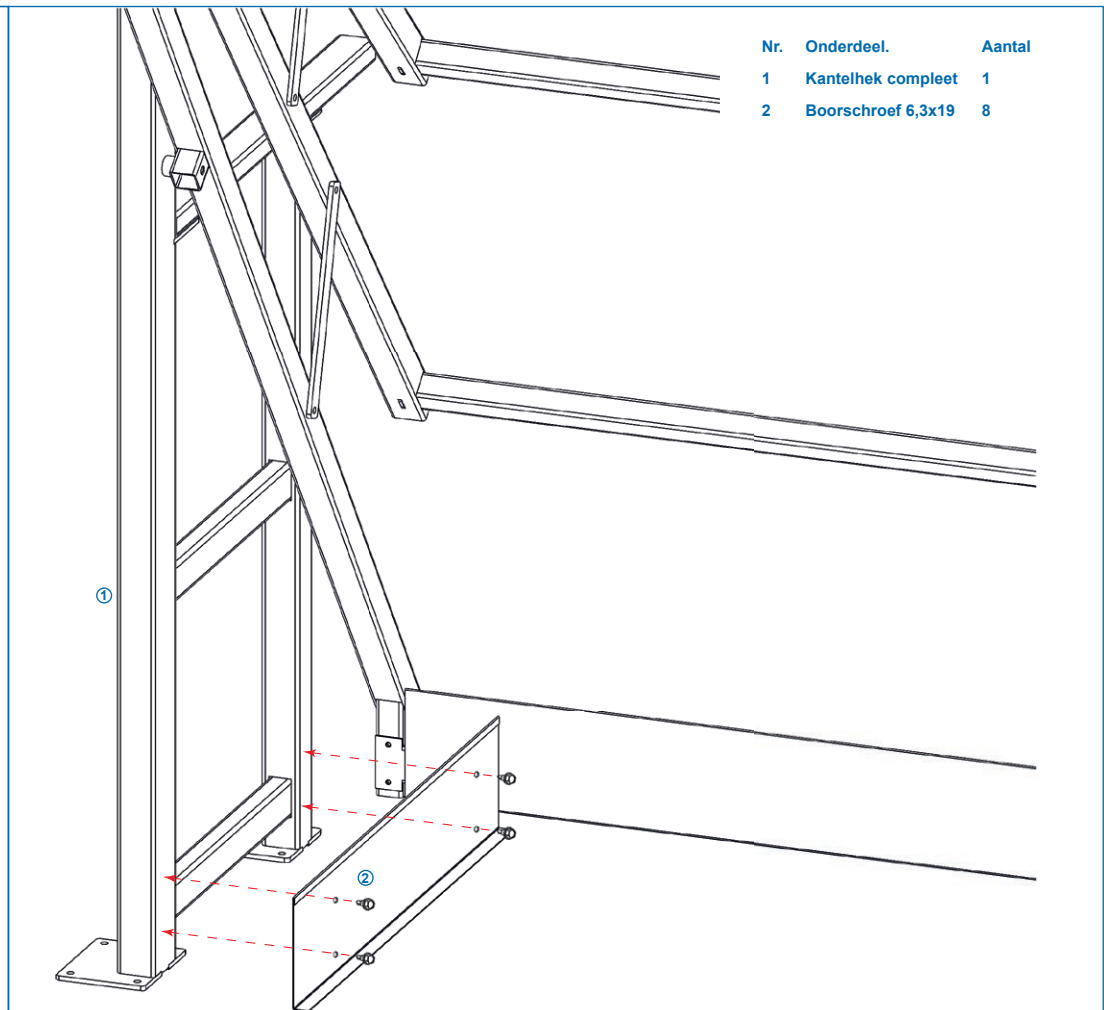
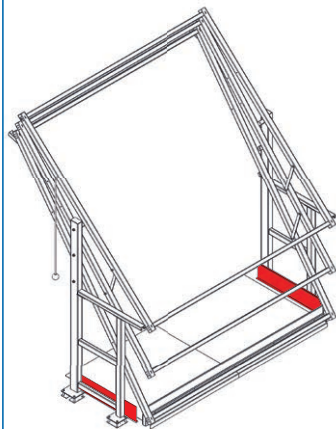
Nr.	Onderdeel.	Aantal
1	Kantelhek compleet	1
2	Contraplaat leuningwerk	4
3	Zeskantbout M8x60	12
4	Sluitring M8	24
5	Zeskantmoer M8	12



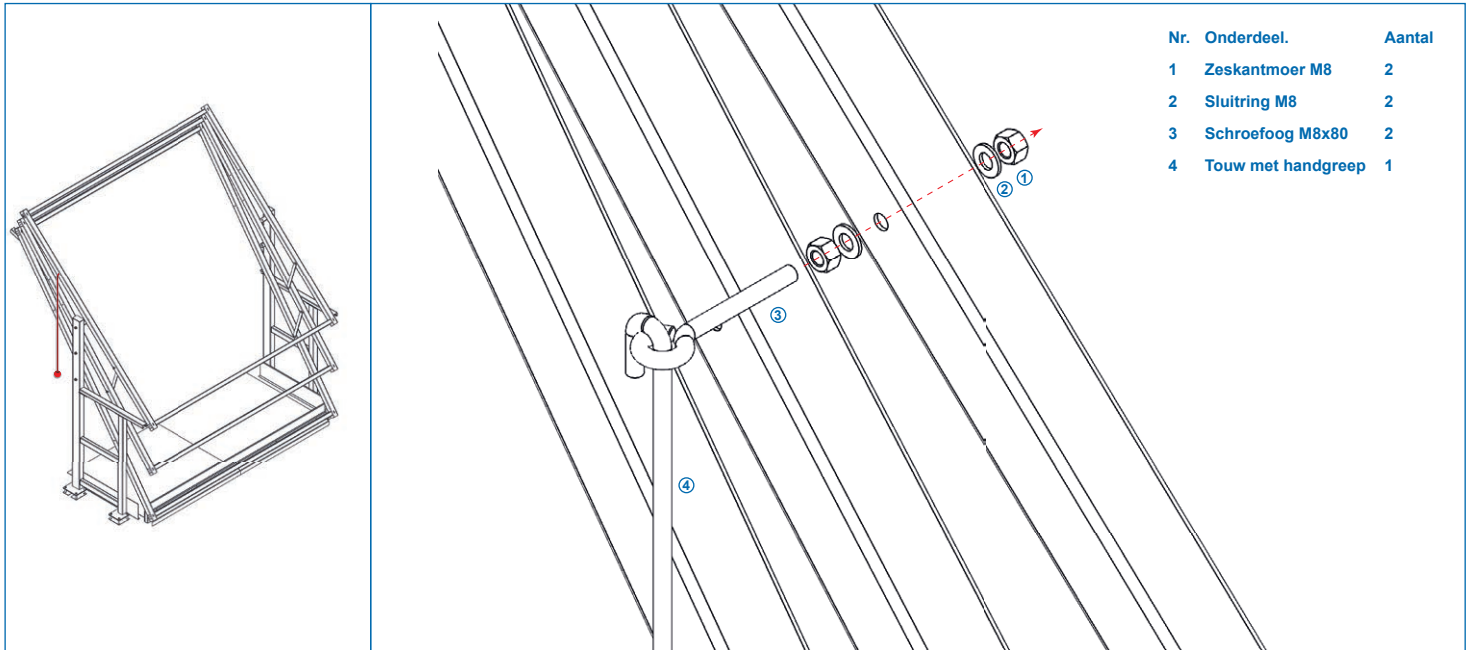
Nr.	Onderdeel.	Aantal
1	Tuimelframe Groot	1
2	Verstevigingsprofiel Schoprand	1
3	Boorschroef 6,3x19	4



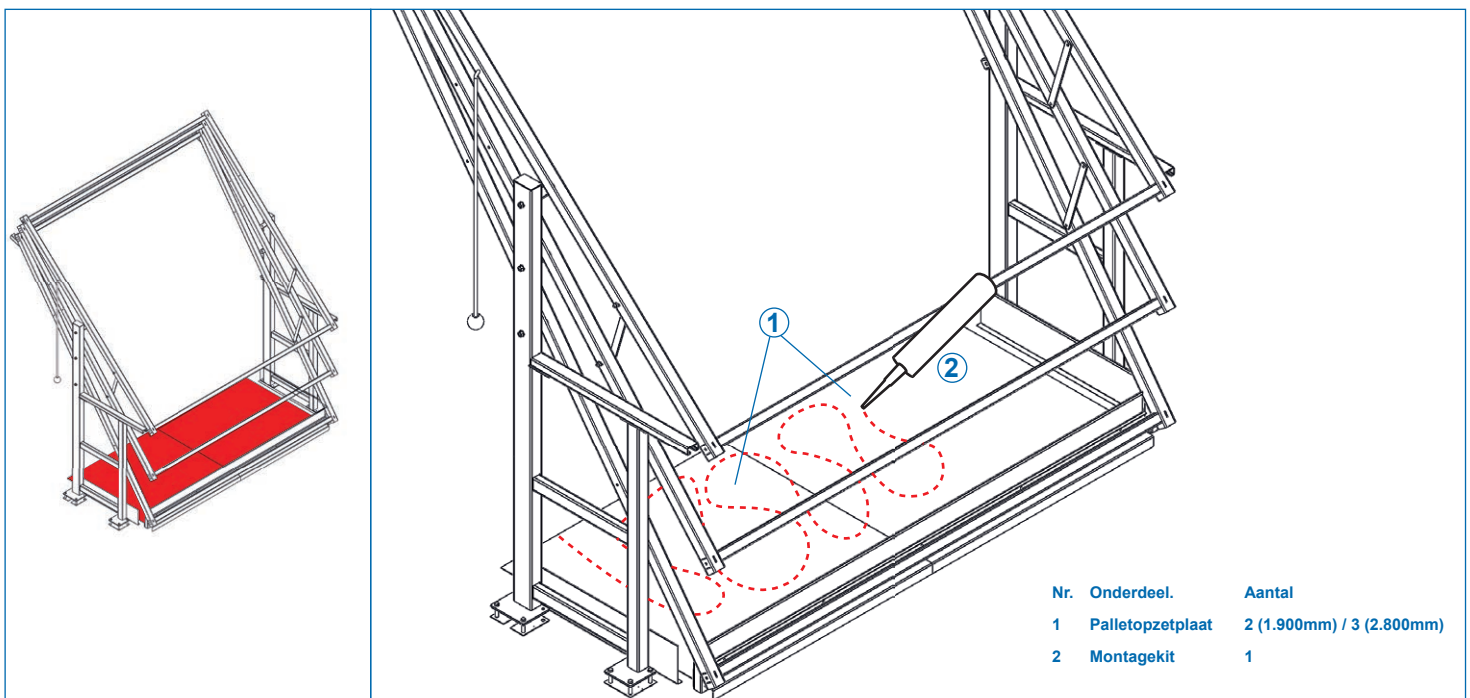
Nr.	Onderdeel.	Aantal
1	Schoprand	1
2	Bolkopbout M8x25	5 (2.000mm) / 7 (2.800mm)
3	Sluistring M8	10 (2.000mm) / 14 (2.800mm)
4	Zeskantmoer M8	5 (2.000mm) / 7 (2.800mm)

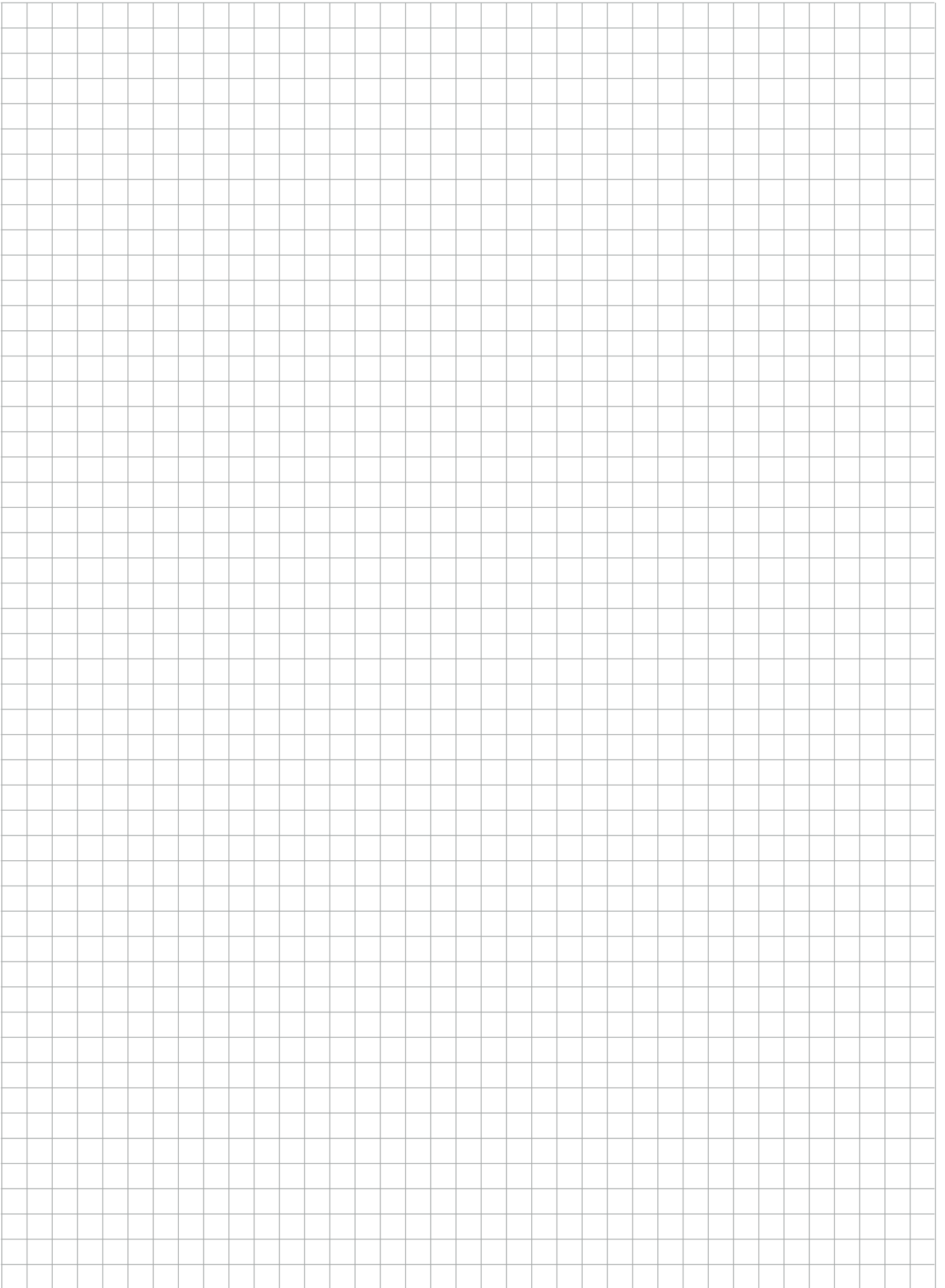


Nr.	Onderdeel.	Aantal
1	Kantelhek compleet	1
2	Boorschroef 6,3x19	8



# Stap 8: Montage palletopzetplaten









Ijsselstraat 9-13 \ 5347 KG Oss \ The Netherlands \ T +31 (0)412 667650 \ E [info@begra.nl](mailto:info@begra.nl) \ [www.begra.nl](http://www.begra.nl)  
[Iban](#) NL80 RABO 0146 3423 21 \ [KvK](#) Oost Brabant 17207142 \ [BTW](#) 8180.3852.4B01