



Montagehandleiding



ar shelving Classic M



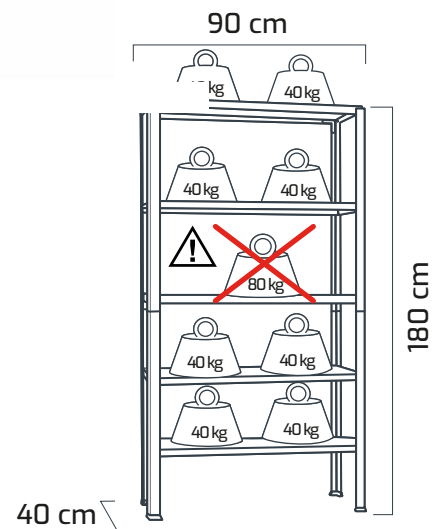
ar shelving Classic M

180x90x40 cm

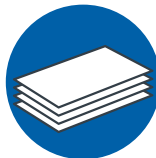


TOTAL:
400 kg

80 KG



5x



1x



magazijninrichting

EN



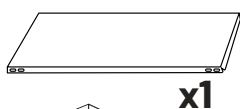
8x

5x

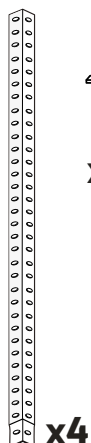
4x

40x

1



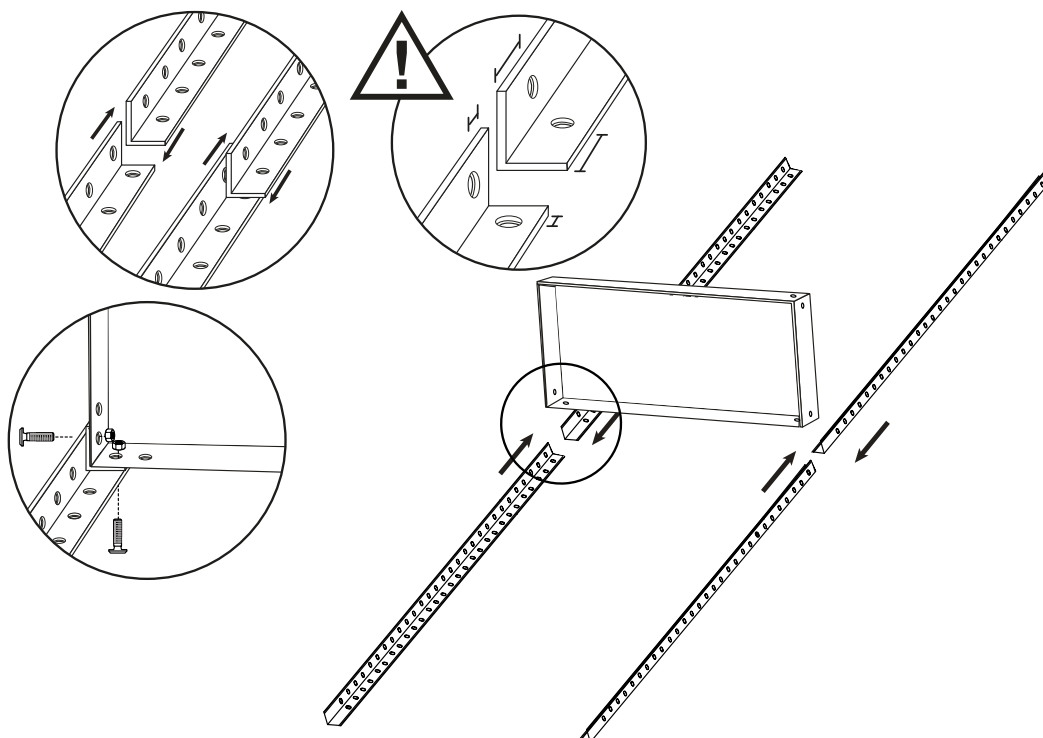
x1



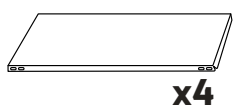
x4



x4



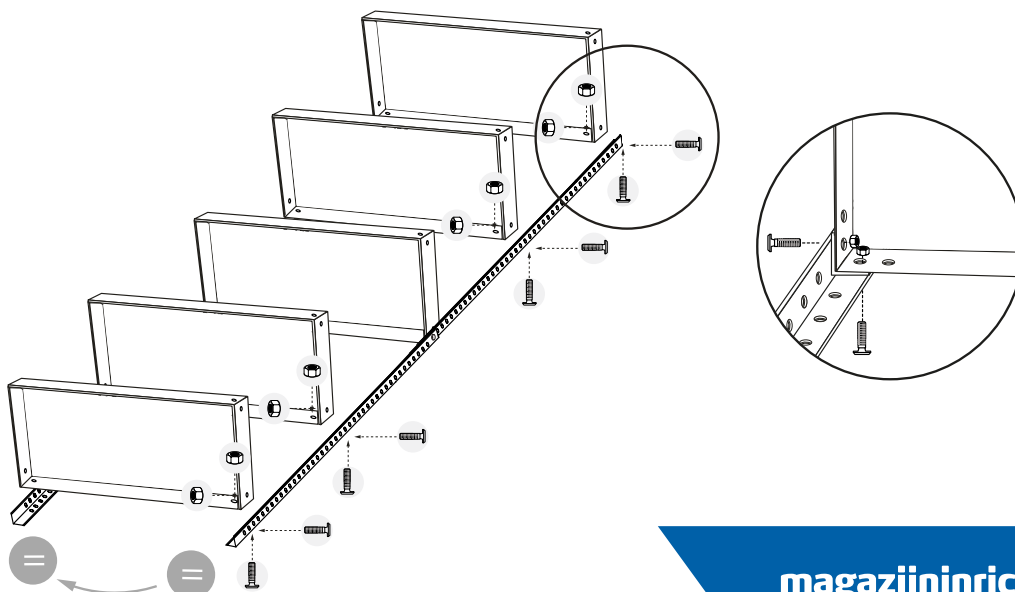
2



x4



x16



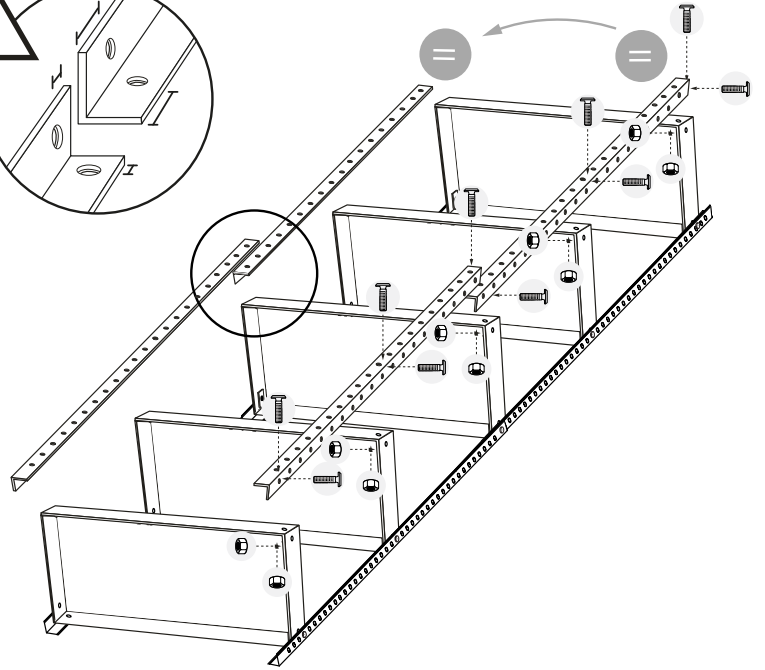
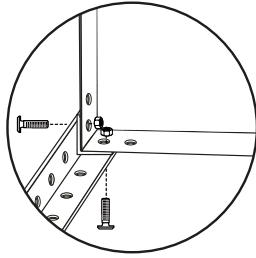
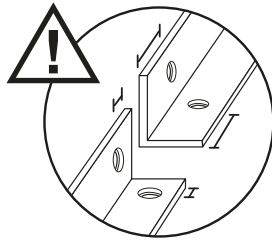
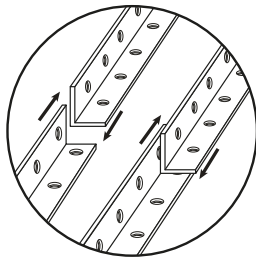
3



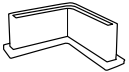
x4



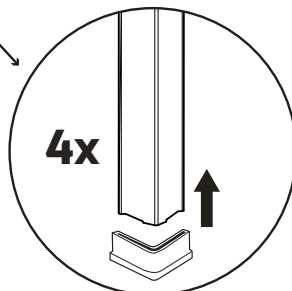
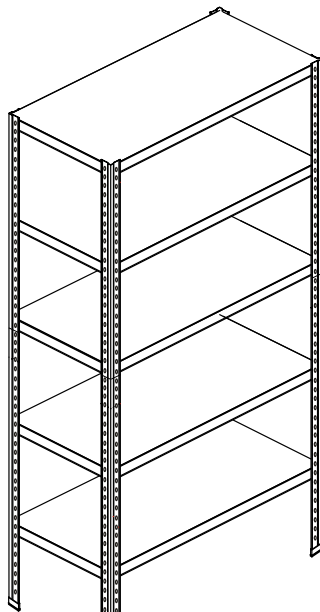
x20



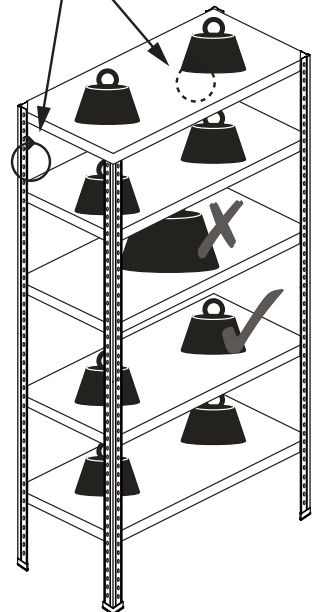
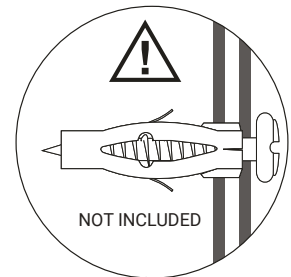
4



x4



5





Ijsselstraat 9-13 \ 5347 KG Oss \ The Netherlands \ T +31 (0)412 667650 \ E info@begra.nl \ www.begra.nl
[Iban](#) NL80 RABO 0146 3423 21 \ [KvK](#) Oost Brabant 17207142 \ [BTW](#) 8180.3852.4B01