



# montage handleiding

AR grootvakstellingen

**INDEX**

Frames ..... 3

Liggers ..... 6

Afstandhouders ..... 7

Koppelstukken ..... 8



## Frames

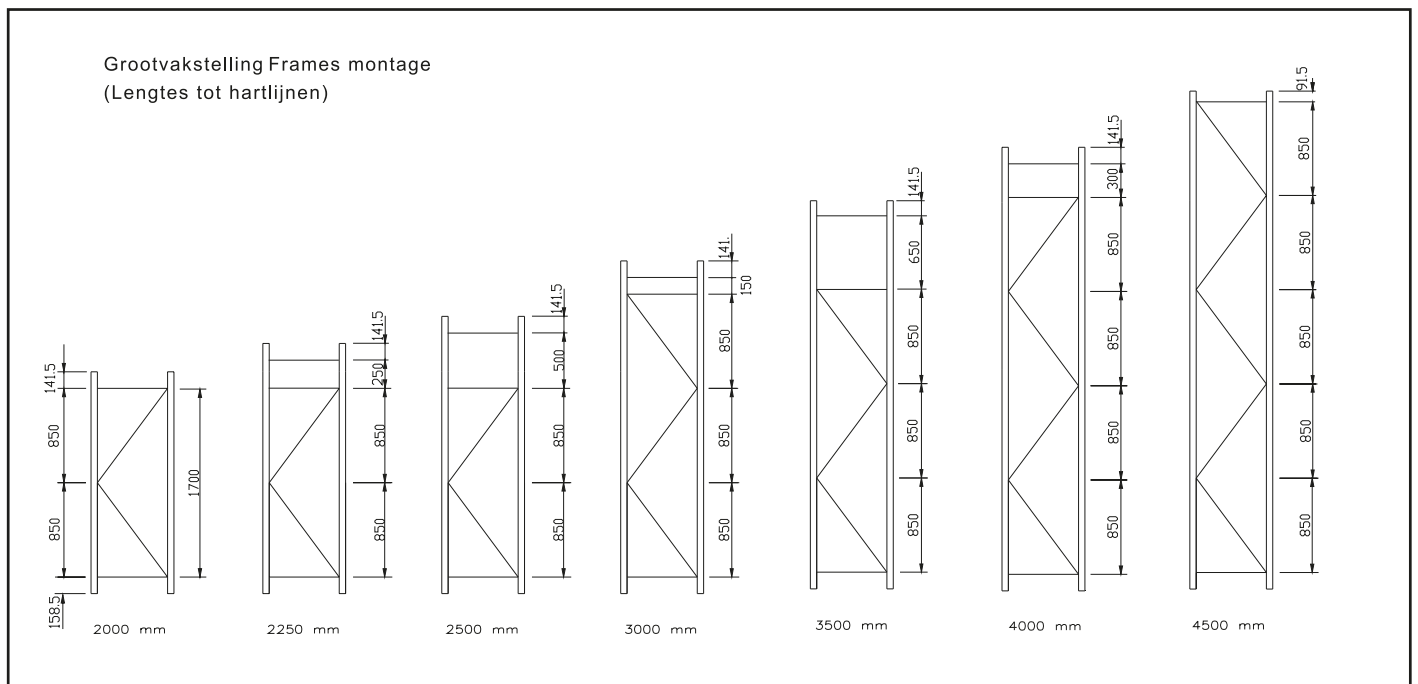
Het frame wordt opgebouwd met horizontale en diagonale schoren. Afhankelijk van de diepte van het frame, vindt u de gegevens in de volgende tabel:

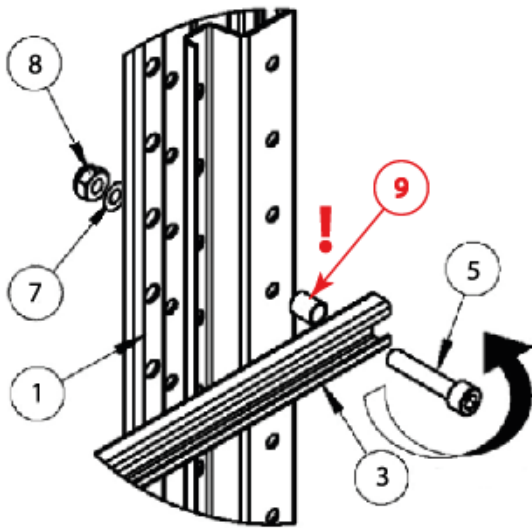
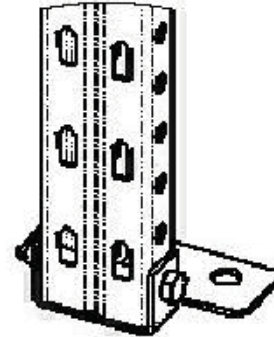
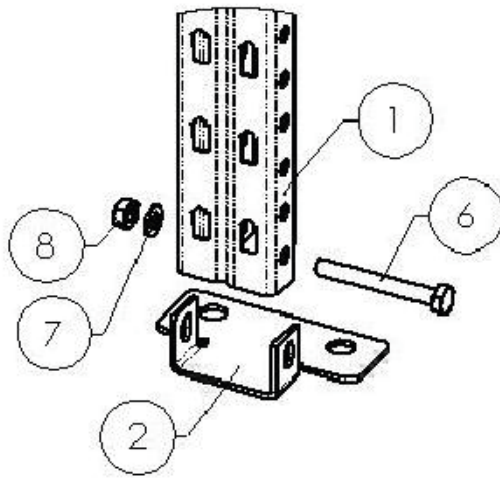
FRAME DIEPTE (mm)	LENGTE HORIZONTAALSCHOOR (mm)	LENGTE DIAGONAALSCHOOR (mm)
400	362	949
500	462	989
600	562	1.037
800	762	1.155
900	862	1.222
1.000	962	1.294
1.200	1.162	1.448

In de volgende afbeelding vindt u de verschillende configuraties die afhankelijk zijn van de hoogte van het frame (om de 500 mm hoogte, andere hoogten in overleg)

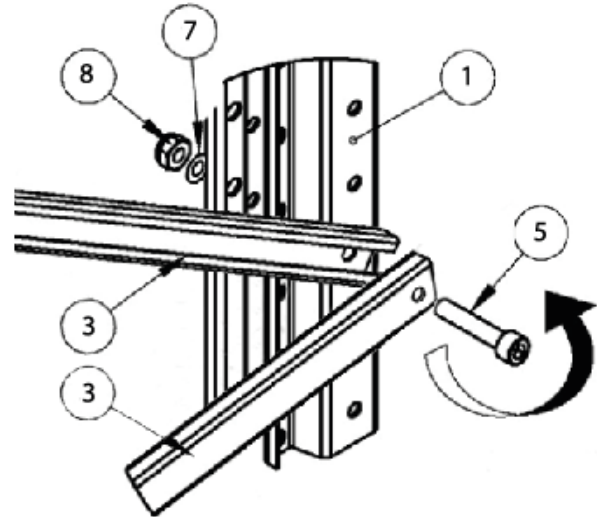
## Noodzakelijke componenten

Hoogte (mm)	Stijl	Voetplaat	Horizontaalschoor	Diagonaalschoor	Bout DIN933 M8x30 (6.8)	Bout DIN931 M8x65	Sluiting DIN 125 A8	Moer DIN 934 M8 (6.8)	Opvulbusje
Nummer	(1)	(2)	(3)	(4)	(5)	(6)	(7)	(8)	(9)
2000	2	2	2	2	5	2	7	7	2
2500	2	2	3	2	7	2	9	9	4
3000	2	2	3	3	8	2	10	10	4
3500	2	2	3	3	8	2	10	10	4
4000	2	2	3	4	9	2	11	11	4
4500	2	2	2	5	8	2	10	10	2
5000	2	2	3	5	10	2	12	12	4

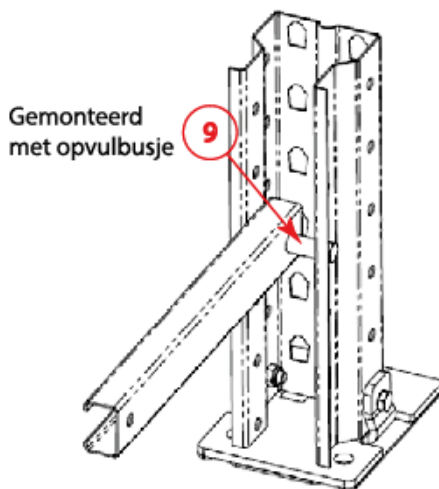




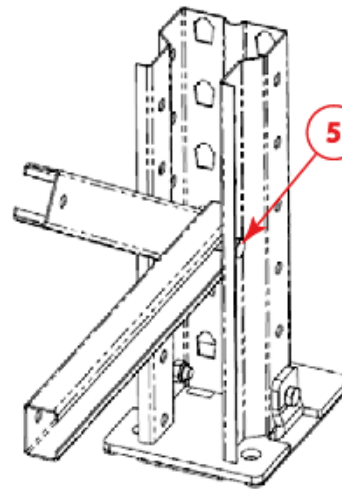
**! LET OP:** Opvulbusjes alleen plaatsen bij montage van enkele schoor. Niet bij montage van dubbele schoren!



**! LET OP:** in deze situatie géén opvulbusjes gebruiken!



Gemonteerd met opvulbusje

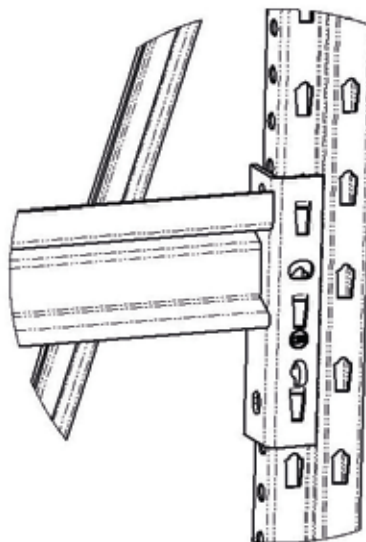
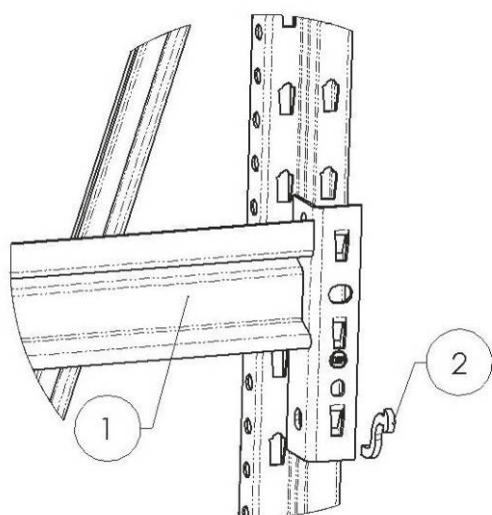


Gemonteerd zonder opvulbusje

## Liggers

Noodzakelijke componenten

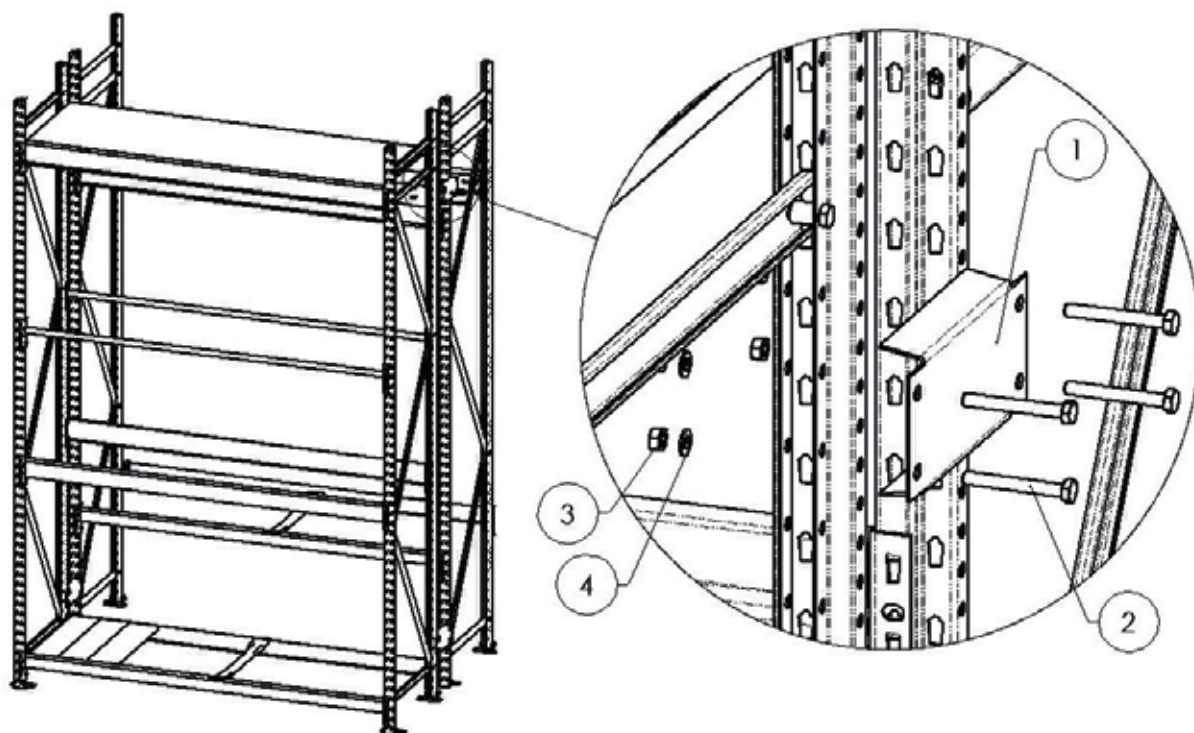
Nummer	Beschrijving	Aantal
1	Ligger [L]	1
2	Borgpen	2



## Afstandhouders

Noodzakelijke componenten

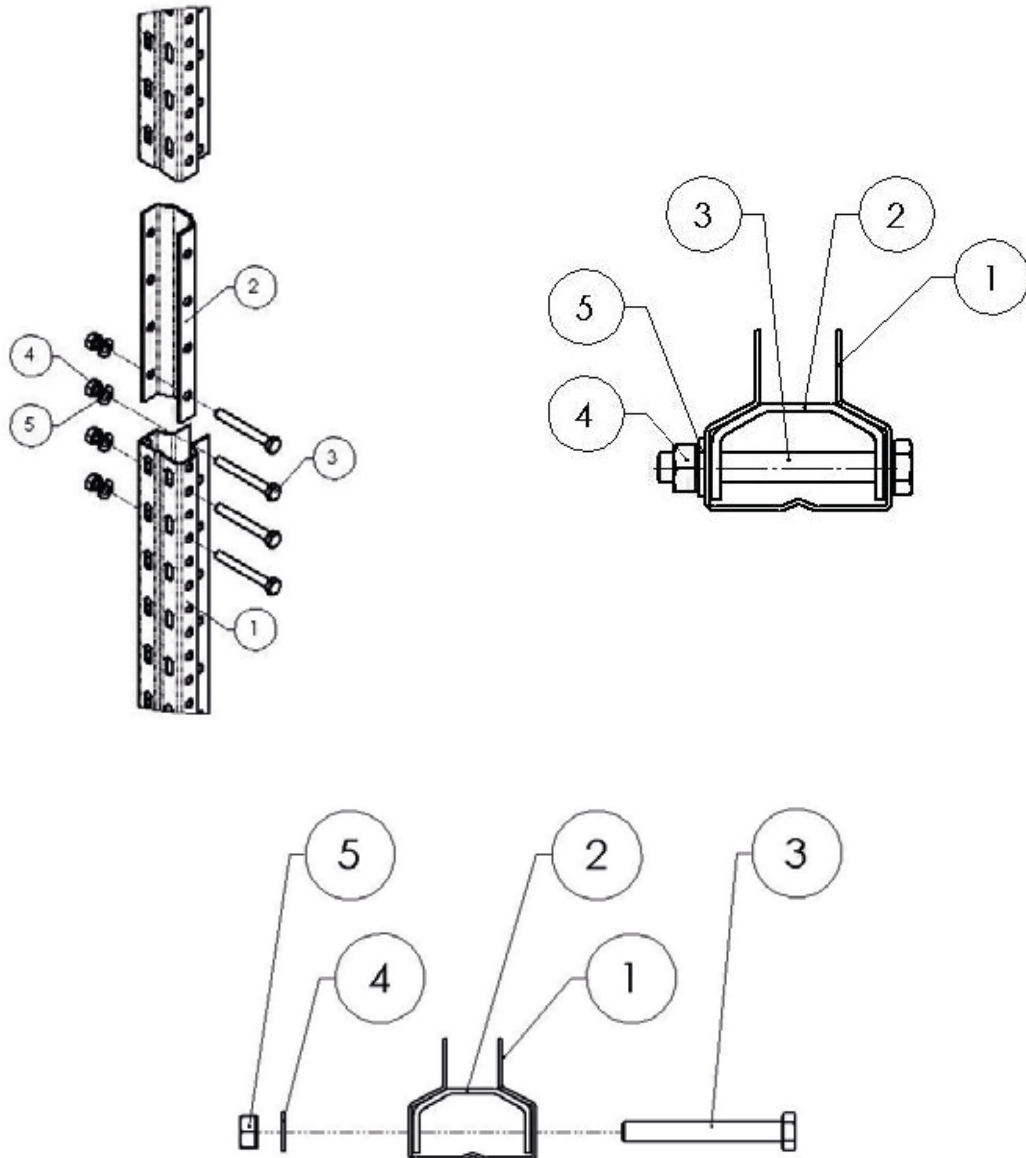
Nummer	Beschrijving	Aantal
1	Afstandhouder	1
2	Schroef DIN 933 M8x20	4
3	Moer DIN 985 M8	4
4	Sluitring DIN 125 A8	4



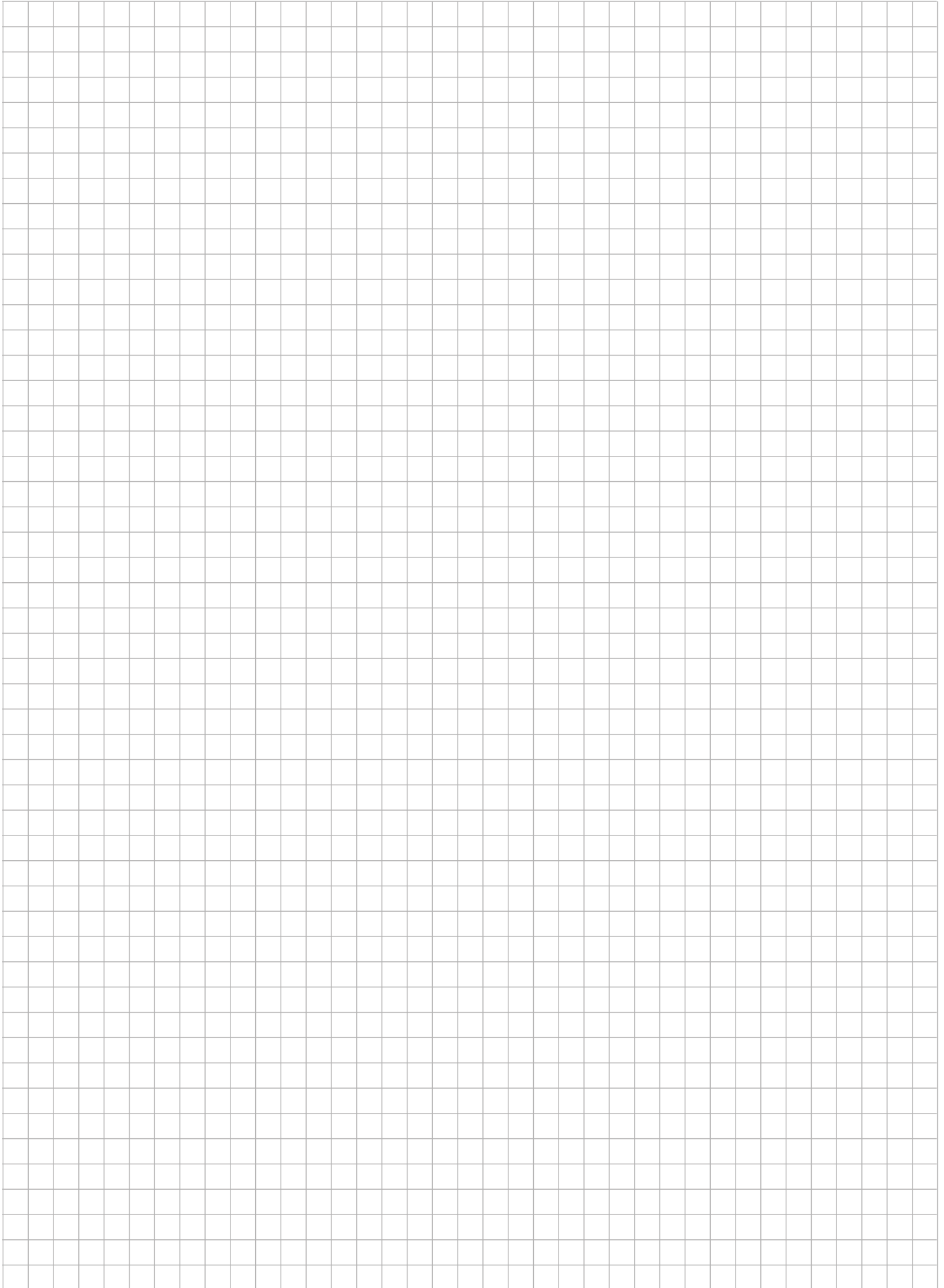
## Koppelstukken

Noodzakelijke componenten

Nummer	Beschrijving	Aantal
1	Stijl [L]	1+1
2	Koppelstuk	1
3	Schroef DIN 931 M8x65 (6.8)	4
4	Moer DIN 934 M8 (6.8)	4
5	Sluitring DIN 125 A8	4









IJsselstraat 9-13 \ 5347 KG Oss \ The Netherlands \ T +31 (0)412 667650 \ E [info@begra.nl](mailto:info@begra.nl) \ [www.begra.nl](http://www.begra.nl)  
[Iban](#) NL80 RABO 0146 3423 21 \ [KvK](#) Oost Brabant 17207142 \ [BTW](#) 8180.3852.4B01