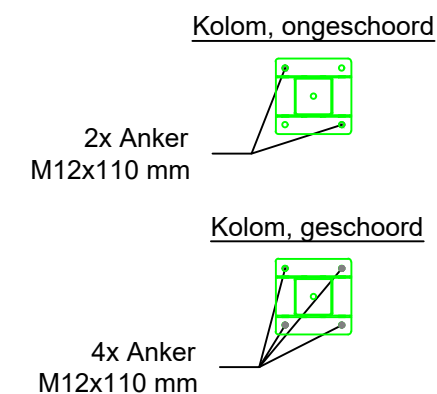
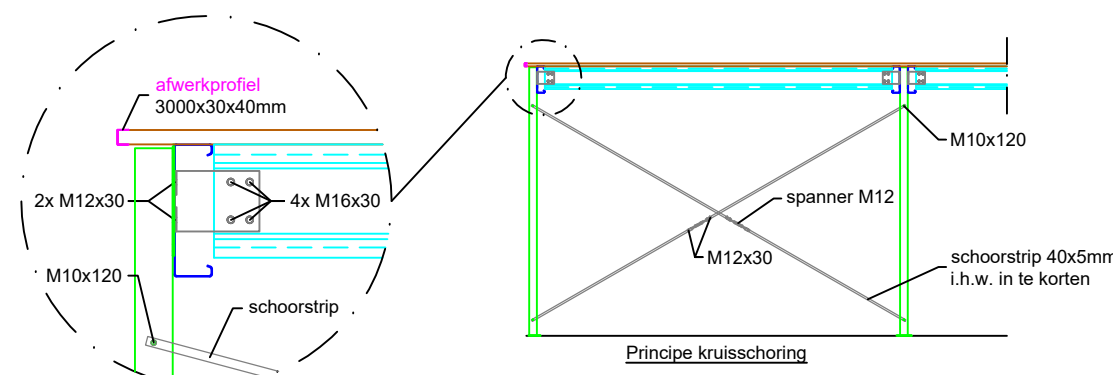
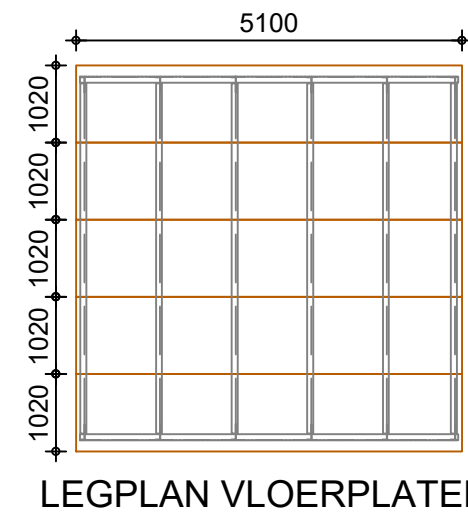
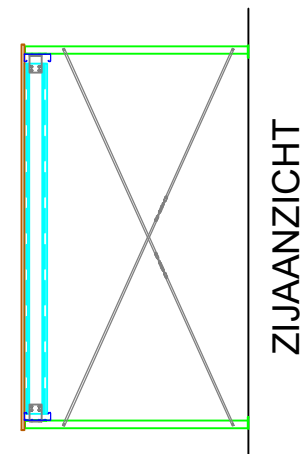
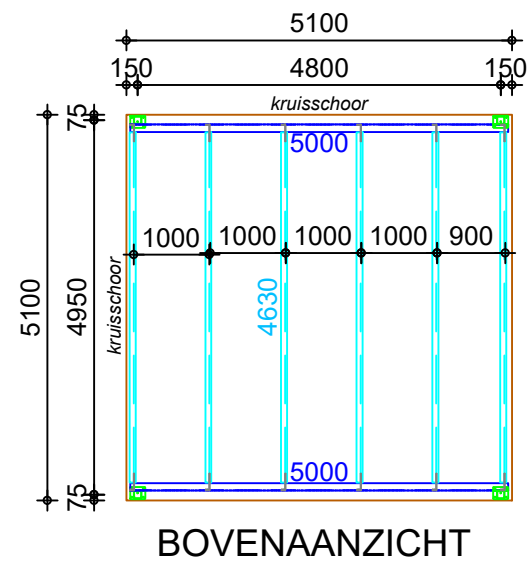
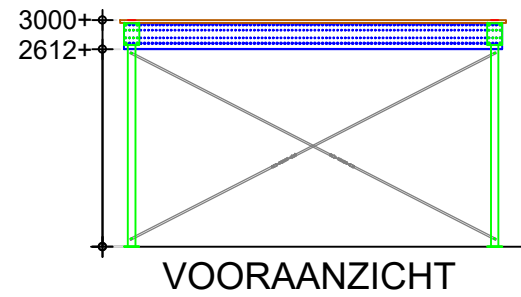
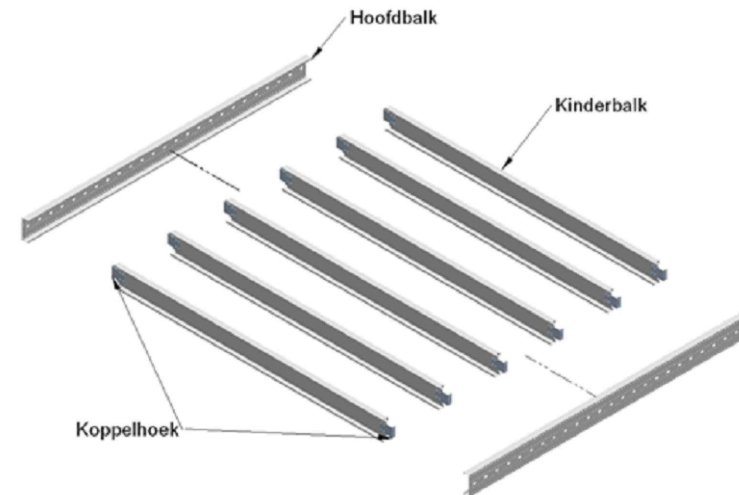
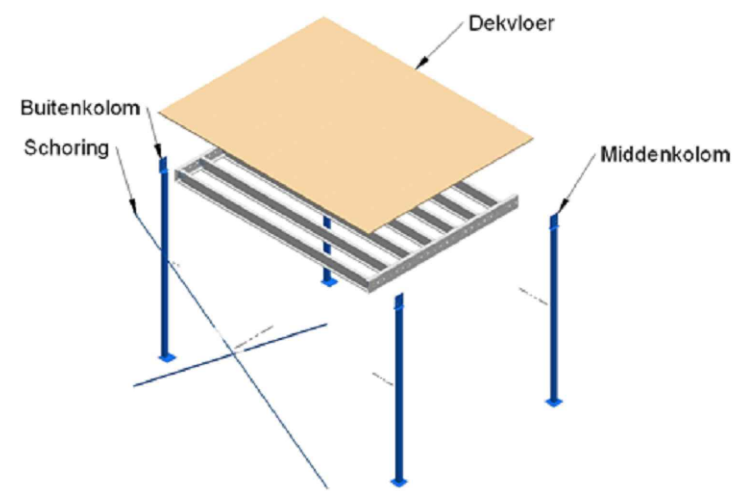


## Montagehandleiding tussenvloer

1. Zorg voor een schone, droge en obstakelvrije werkomgeving en let op uw eigen veiligheid en op die van anderen.
2. Leg een hoofdligger (C-profiel) op de vloer en monteer hieraan de benodigde montagehoeken en kolommen, middels bijgeleverde bouten en moeren. Per kolom dienen totaal 4 bouten M12x30 mm en 4 bouten M16x30 mm gemonteerd te worden. Per koppelhoek 2 stuks M12\*30 mm.
3. Hef het voorgemonteerde portaal met een heftruck of een daarvoor geschikte hoogwerker. Zet het 1e portaal op de juiste plaats en bevestig deze middels de bijgeleverde M12 ankers op je juiste plaats.
4. Zet het portaal extra vast middels een spanband o.i.d. om extra veiligheid te waarborgen.
5. Voer dezelfde handelingen uit bij het 2e portaal. Hierna kunt u de tussenliggers (Sigma profiel) monteren, eveneens middels bijgeleverde bouten en moeren. Per tussenligger zijn dit 8 stuks M16x30. (4 stuks per koppelhoek)
6. Op deze wijze moet het gehele stalen frame worden opgebouwd.
7. Bevestig de houten C-Dur vloerplaten met bijgeleverde vloerschroeven 6,3\*70 mm, 2 stuks per kinderbalk per plaat. Witte zijde aan de onderkant houden. Het uiteinde van de plaat dient op het hart van een ligger te komen. Het zagen van platen kan het beste gedaan worden nadat de platen op de vloer zijn bevestigd.
8. Plaats de afwerkprofielen. Dit is een U-profiel, lengte in het werk op maat maken. Breng op de vloerrand montagekit aan en schuif de afwerkprofielen over de vloerrand.
9. Plaats de kruisschoren. Kies een positie en boor 100 mm vanaf voetplaat en kopplaat een gat  $\varnothing$  11 mm. Plaats de kruisschoor bestaande uit platte strips, onderling verbonden met een spanner. Span vervolgens het schoor strak.
10. Voer na montage een algehele controle uit en verzeker u ervan dat alle bouten zijn vastgeschroefd en alle ankers zijn gemonteerd.



Begra Magazijninrichting BV  
 IJsselstraat 9-13  
 5347 KG Oss  
 Tel : +31 (0)412 667650  
 Fax: +31 (0)412 638707  
 www.begra.nl

Project: **5 x 5 x 3.0 meter**

Naam magazijn :	Bladformaat : A3	
Project Nr :	Schaal : 1:100	
Getekend : BEGRA-PRJ	Nr.:	Datum:
Wijziging 1:	Nr.:	Datum:
Wijziging 2:	Nr.:	Datum:
Wijziging 3:	Nr.:	Datum:
Wijziging 4:	Nr.:	Datum:
Wijziging 5:	Nr.:	Datum:

**Handtekening voor akkoord**

De rechten over onze ideeën en ontwerpen zijn voorbehouden aan:  
 Begra Magazijninrichting BV te Oss